

## 【 说明 】

ES991 为一双音头心形指向的鹅颈式会议话筒，内置两组供电模组，设计于公共广播、专业录音、电视广播及其他特别要求的收音应用。两组供电放大器电路完全独立，避免了相互的影响产生噪声。细小的直径及鹅颈设计，可将收音头灵活调校到任何位置，以达到最佳收音效果。

内置心形指向的收音头，可以提供 $120^\circ$ 收音角度，而可更换式的收音头设计，使客户可选择收音角度为 $100^\circ$ 的超心形指及收音角度为 $360^\circ$ 的全方向性收音头。ES991设有双网层防风罩，可减低环境噪声及风声。

ES991内置的供电模组使用11V致52V的幻像供电工作，而外壳上的一个隐藏的小型开关可设定高通滤波及平直响应。

ES991外壳为全金属结构，表面涂上低反光黑色涂层，接线端为6针XLRM卡农公头，并配有10m长Y型双3针XLRM卡农接线。

## ES991 双音头心型指向 鹅颈式会议话筒



## 【 安装及操作 】

低阻抗的平衡音频输出，终端音频线讯号以两组卡农公头的2号及3号针脚输出，而1号针脚则为地线(屏蔽)连接。输出相位将以正相电平设于2号针脚上。

话筒安装时，可使用铁三角的会议话筒座AT8407(6针卡农插座)，并以附带的Y型双3针XLRM卡农接线连接到调音台。

供电模组上设有15dB衰减开关，可避免在两路话筒连接到同一台调音台时，可能会做成过大输入电平。

现在的电容话筒虽然不会对环境过度敏感，但在极高或极低的温度下亦可能引起损坏，暴露于高温中可导致输出电平逐渐及永久性减弱，应避免将话筒留在日晒地方或长时间置于温度超过 $43^\circ\text{C}$ 之处，而极高湿度也应避免。

## 【 建筑设计工程指标 】

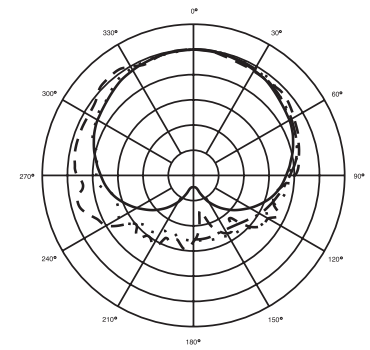
此电容话筒设计于桌面固定安装应用，使用双收音头设计及卡农XLRM-6连接头，其频率响应为90Hz至15,000Hz及 $120^\circ$ 的单指向性收音，所连接的音频放大供电模组，工作于外置11V至52V直流幻像供电，可提供达138dB的声压输入电平，而动态范围为109dB，输出为两组平衡低阻抗( $250\Omega$ )3针卡农公头。

话筒全长为548mm，收音头防风罩直径为38.4mm，重量为250克。话筒外壳为全金属结构及鹅颈设计，而在供电模组上设有小型开关，可设定高通滤波或平直响应及15dB衰减，另表面涂上低反光黑色涂层。

## 【 ES991 技术指标 】

元件	固定式充电背板, 永久极性电容 收音头 × 2	尺寸	38.4mm 音头直径 548.0mm 长度 25.1mm 底部直径
指向性	单指向性	输出连接头	内置6针 XLRM卡农公头
频率响应	90~15,000Hz	连接线	长9.1m, 6芯屏蔽Y型 线缆: 6针卡农母头至 两个3针卡农公头。
开通灵敏度	-41dB(8.9mV) 以1V 于 1Pa	附件	AT8407话筒夹, 6针XLRM卡农连接头 固定用面板
阻抗	250欧姆	可选收音头	ESE-H 超心型指向 (100°) ESE-O 全方向性指向 (360°)
高通滤波	120Hz, 12dB每音阶		
最高输入音量	138dB声压, 1kHz于 1%总谐波失真		
动态范围(典型)	109dB, 1kHz于 最高声压		
讯/噪比	65dB, 1kHz于1Pa		
开关	正常/-15dB		
幻象供电	11~52V直流, 3mA		
重量	250g		

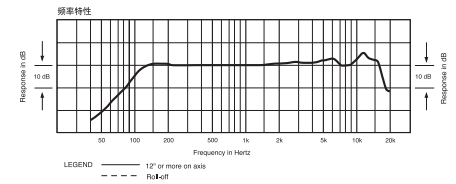
## 【 指向性图样 】



LEGEND

200 Hz ————  
1 kHz ————  
5 kHz ······  
8 kHz - - - - -

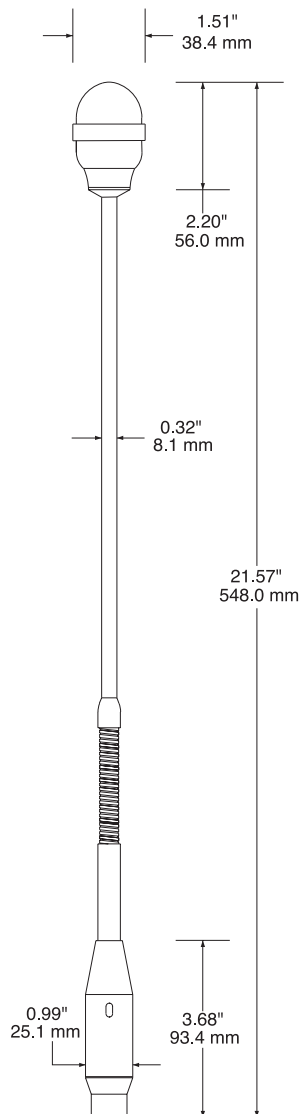
比例为每格 5dB( 1 kHz )



LEGEND

——— 12° or more on axis  
- - - - - Null-off

## 【 尺寸 】



# 鐵三角®

 audio-technica®

日本鐵三角附属机构  
德訊鐵三角(大中華)有限公司  
AUDIO-TECHNICA (GREATER CHINA) LIMITED

地址：香港九龍紅磡民裕街五十一號  
凱旋工商中心第二期九樓K室

電話：(852) 2356-9268

傳真：(852) 2773-0811

網站：<http://www.audio-technica.com.hk>

電郵：[info@audio-technica.com.hk](mailto:info@audio-technica.com.hk)