

## 【 说明 】

ES993 为一双音头心形指向的曲管式会议话筒，附带两组供电模组，设计于公共广播、专业录音、电视广播及其他特别要求的收音应用。两组供电放大器电路完全独立，避免了相互的影响产生噪声。细小的直径及曲管设计，可将收音头灵活调校到任何位置，以达到最佳收音效果。

内置心形指向的收音头，可以提供120°收音角度，而可更换式的收音头设计，使客户可选择收音角度为100°的超心形指及收音角度为360°的全方向性收音头。ES991设有双网层防风罩，可减低环境噪声及风声。

ES993的供电模组使用11V至52V的幻像供电工作，分别设有一个高通滤波及平直响应设定开关，轻触式控制开关（可设定为「按下静音」、「反复开关」及「按下讲话」）及LED显示灯，并设有15dB衰减开关。

ES993外壳为全金属结构，话筒以曲管式设计，底部以活动滑珠固定在底座装置上，可灵活调校收音位置，并配有减低环境噪声及风声的防风罩。

## ES993 双音头心型指向 曲管式会议话筒



## 【 安装及操作 】

低阻抗的平衡音频输出，供电控制器上以两组卡农公头的2号及3号针脚输出，而1号针脚则为地线（屏蔽）连接。输出相位将以正相电平设于2号针脚上。

ES993设计用于固定在安装在坚固的表面上，如桌面、控制面板上。注意：不要把活动滑珠组合拆离底座。话筒安装时应在放置的表面中心打孔（约4mm），音频线穿过孔后再连接到供电控制器上，底座及供电控制器以螺丝钉固定在放置表面上。

供电模组上分别设有15dB衰减开关（SW1），可避免在两路话筒连接到同一台调音台时，可能会造成过大输入电平，及控制模式开关（SW2），可把话筒控制设为「按下静音」、「反复开关」及「按下讲话」三种模式。

现在的电容话筒虽然不会对环境过度敏感，但在极高或极低的温度下亦可能引起损坏，暴露于高温中可导致输出电平逐渐及永久性减弱，应避免将话筒留在日晒地方或长时间置于温度超过43℃之处，而极高湿度也应避免。

## 【 建筑设计工程指标 】

此电容话筒设计于桌面固定安装应用，使用双收音头设计，其频率响应为90Hz至15,000Hz及120°的单指向性收音，所连接的音频放大供电模组，工作于外置11V至52V直流幻像供电，可提供达138dB的声压输入电平，而动态范围为109dB，输出为两组平衡低阻抗（250Ω）3针卡农公头。

话筒全长为469.9mm，收音头防风罩直径为38.4mm，重量为340克。话筒外壳为全金属结构及曲管设计，而在供电模组上设有小型开关，可设定高通滤波或平直响应、15dB衰减及控制模式选择开关，另表面涂上低反光黑色涂层。

## ES993 技术指标

元件	固定式充电背板, 永久极性电容 收音头 × 2
指向性	单指向性
频率响应	90~15,000Hz
开通灵敏度	-41dB(8.9mV) 以1V于1Pa
阻抗	250欧姆
高通滤波	120Hz, 12dB每音阶
最高输入音量	138dB声压, 1kHz于 1%总谐波失真
动态范围(典型)	109dB, 1kHz于 最高声压
讯/噪比	65dB, 1kHz于1Pa
开关	按钮1:正常/-15dB 按钮2: 静音/toggle/讲话
幻象供电	11~52V直流, 3mA 典型
重量	话筒: 340g 供电模组: 214g
尺寸	话筒: 38.4mm音头 直径, 469.9mm长度 供电模组: 长130.0mm, 高44.0 mm, 宽60.0mm
输出连接头 (供电模组)	两个3针卡农头

连接线

长457.2mm(固定于话筒一端), 6芯屏蔽线缆, 连接至供电模组。  
长203.2mm的3芯远程开关线缆连接至供电模组

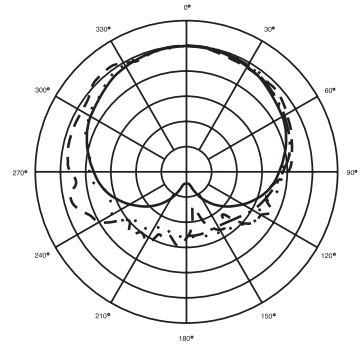
附件

AT8510供电模组(待译)

可选收音头

ESE-H 超心型指向  
(100°)  
ESE-O 全方向性指向  
(360°)

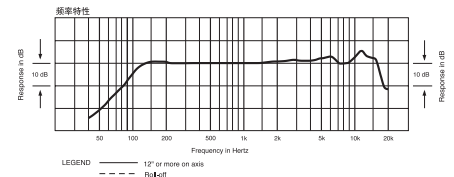
## 指向性图样



LEGEND

200 Hz — — — — —  
1 kHz — — — — —  
5 kHz · · · · ·  
8 kHz - - - - -

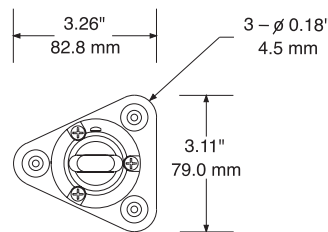
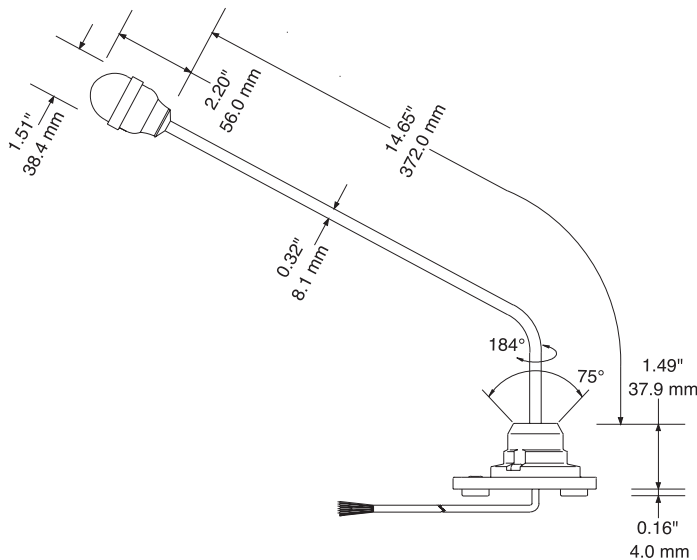
比例为每格 5 dB (1 KHz)



LEGEND

— 12° or more on axis  
- - - Roll-off

## 尺寸



# 鐵三角

audio-technica®

日本鐵三角附属机构  
德訊鐵三角(大中華)有限公司  
AUDIO-TECHNICA (GREATER CHINA) LIMITED

地址: 香港九龍紅磡民裕街五十一號  
凱旋工商中心第二期九樓K室

電話: (852) 2356-9268

傳真: (852) 2773-0811

網站: <http://www.audio-technica.com.hk>

電郵: [info@audio-technica.com.hk](mailto:info@audio-technica.com.hk)