

한국어

■ 안전 주의사항

본 제품은 안전하게 사용할 수 있도록 설계되었지만, 올바르게 사용하지 않을 경우 사고가 발생할 수 있으므로 항상 안전하게 사용하기 위해 제품을 사용할 때는 용인 도를 넘지 않도록 주의사항을 준수하십시오.

- 본 제품은 일반인이 아닌 산업용 목적으로 만들어졌습니다.
- 제품 고장으로 연기, 냄새, 열, 소음이 발생하거나 다른 손상 징후가 나타날 경우 장치에서 제품을 분리하십시오. 이러한 경우 가까운 Audio-Technica 판매점에 문의하십시오.
- 감전, 고장 또는 화재가 발생할 수 있으므로 제품을 분해하거나, 개조하거나, 수리하려고 시도하지 마십시오.
- 감전, 고장 또는 화재가 발생할 수 있으므로 제품에 관한 사항을 기각하지 마십시오.
- 감전 또는 부상을 초래할 수 있으므로 제품을 다루지 마십시오.
- 감전 또는 고장이 발생할 수 있으므로 제품이 젖지 않도록 주의하십시오.
- 가연성 물질, 금속 또는 액체와 같은 이물질이 제품에 유입되지 않도록 주의하십시오.
- 과열될 경우 화재 또는 부상을 초래할 수 있으므로 제품을 천으로 덮지 마십시오.
- 이물질의 손이 닿지 않는 장소에 제품을 보관해 주십시오. 본 제품을 아이들 주변에서 사용하지 마십시오.
- 본 제품을 화기 근처에 설치하지 마십시오. 사고가 발생하거나 제품에 불이 붙을 수 있습니다.
- 감전, 화재, 고장 등의 원인이 되므로, 직사광선을 받는 장소, 난방 기구 근처, 코온, 다습, 변질된 공기 또는 장염을 놓아두지 마십시오.
- 변형이나 고장의 원인이 되도록 화기 근처에 놓아두지 마십시오.
- 변질, 시신, 전기장식 플러그 등의 화확화품을 사용하지 마십시오. 변형이나 고장의 원인이 됩니다.

건전지 주의:

- 건전지를 어린이의 손이 닿지 않는 곳에 보관하십시오.
- 표지되어 있는 극성을 올바르게 준수하십시오.
- 직사광선, 물과 같은 과도한 액체로 건전지를 노출시키지 마십시오.
- 항상 환경 문제를 고려하여 배터리를 처분할 때는 지역 규정에 따라 주십시오.
- 다 온 건전지는 즉시 분리하십시오.
- 건전지를 사용하지 않고 교체할 경우 꼭બ의 위험이 있습니다. 사용하지 않고 같은 종류 또는 적합한 규격의 배터리로 교체하십시오.
- 충전식 배터리는 사용하지 마십시오.
- 누출 배터리를 사용하지 마십시오. 배터리에서 누출이 있을 경우 피하고 접촉이 되지 않도록 하십시오. 접촉했을 경우 즉시 비누와 물로 충분히 씻어내십시오.
- 누출된 배터리가 눈에 닿았을 경우 즉시 물로 씻어내고 의사의 진찰을 받으십시오.

미국 소비자용

FCC 고지사항

본 장치는 FCC 규칙의 파트 15를 준수합니다. 작동은 다음의 두 가지 조건을 전제로 합니다. (1) 본 장치는 해가 되는 유해한 간섭을 야기하지 않거나, (2) 원하지 않는 작동에 야기할 수 있는 전파 방해를 포함한 다른 전파를 수용해야 합니다.

주의:
본 설명서에서 명확하게 승인하지 않은 변경 또는 개조 할 경우 본 장비를 사용하는 사용자의 권리를 상실할 수 있습니다.

참고:
본 장비를 테스트한 결과 8cm 디지탈 장치에 대한 제한을 따르고 FCC 규칙의 파트 15를 준수하고 있어, 무선 주파수로 설치 시 유해한 간섭을 발생시키지 않도록 적절한 보호를 하기 위한 것입니다. 본 장치는 라디오 주파 에너지를 생성, 사용 및 전파하며 설치 및 사용을 안내서에 따르지 않으면 라디오 통신에 유해한 간섭을 야기할 수 있습니다. 이러한 경우에도 설치에서 방해가 발생하지 않는다고 보장할 수는 없습니다. 본 장비에 인해 라디오 또는 텔레비전의 수신이 방해되면 (이는 장비에 있거나 커넥션 케이블 수 있음) 사용하는 다음 측정 중 하나 이상의 방법으로 방해를 바로 잡을 수 있습니다.
- 수신 안테나 방향을 돌려보거나 위치를 다시 조정하십시오.
- 장비와 수신기 사이의 거리를 늘리십시오.
- 수신기가 연결되어 있지 않은 다른 회로상의 콘센트에 장비를 연결하십시오.
- 판매나 숙련된 라디오/TV 기술자에게 도움을 요청하십시오.

연락처:
당일 화: Audio-Technica U.S., Inc.
주소: 1221 Commerce Drive, Stow, Ohio 44224, USA
전화: 330-686-2600

캐나다 소비자용
ISED 안내문
CAN ICES-3(B)/NMB-3(B)

■ 설치 주의사항

- 본 제품은 전문가가 설치해야 합니다. 제품의 설치 장소와 방법은 해당 지역의 법령과 조례를 고려하여 결정해야 합니다.
- Audio-Technica는 설치 장소가 충분히 견고하지 않거나 제품이 제대로 설치되지 않아 발생한 제품의 추락과 같은 사고에 대해서는 어떠한 책임도 지지 않습니다.
- 높은 위치에서 작업할 때는 적절 한 비책이 떨어진 물건이 없는 안전한 장소를 선택해 주십시오.
- 주변 사람 또는 장비의 이동으로 인해 제품이 부딪히거나 손상될 위험이 없는 장소에 본 제품을 설치해 주십시오.
- 제품 설치 장소의 내구성을 반드시 확인해 주십시오. 설치 장소는 통상 제품 무게의 10배를 견딜 수 있어야 합니다.
- 천공의 구멍도 따라 정렬을 위해 소음이 발생할 수 있습니다. 별도의 적절한 감시(청명) 조치를 취할 것을 추천합니다.
- 설치에는 기본 제공 구성품만을 사용해 주십시오.
- 기본 제공 구성품은 본 제품 이외의 용도로 사용하지 마십시오.
- 기름 또는 연기의 노출 수지가 녹거나 용매 및 용제 또는 용매이 함유되는 장소에 제품을 설치하지 마십시오. 이러한 조건에서는 제품의 플라스틱 부품이 변형되거나 손상으로 이어질 수 있는 화확 반응이 일어날 수 있으며, 그로 인해 제품이 전열에서 추락하는 등의 사고가 발생할 수 있습니다.
- 열분 또는 부식 가스로 제품 손상이 발생할 수 있는 지역에는 본 제품을 설치하지 마십시오. 이러한 손상은 제품의 내구성에 영향을 미쳐 제품이 현장에서 추락하는 등의 사고가 발생할 수 있습니다.
- 나사는 제대로 끌어서 조여 주십시오. 나사체 제대로 조여지지 않으면 제품이 현장에서 추락하여 부상 등의 사고가 발생할 수 있습니다.
- 제품을 설치할 때 케이블이 끼이지 않도록 하십시오.
- 내진 케이블, 케이블 타이 및 안전벨트는 지정된 위치에 단단히 부착해 주십시오.
- 내진 케이블은 최대한 처지지 않도록 설치해 주십시오.
- 케이블이 추락으로 충격을 입지않는 새것으로 교체해 주십시오.

한국 소비자용 공지사항

R-R-JMF-ATND1061DAN
기타의 명칭 : BEAMFORMING ARRAY MICROPHONE
제품명 : ATND1061DAN
상호명 : Audio-Technica Corporation
제조자 : Audio-Technica Corporation
제조국 : JAPAN

고객문의처
Sekit AT
127 SOPA-RO, JUING-GU, SEOUL 04629, KOREA
Tel: +82-2-3789-9803
Fax: +82-2-3789-9802
service@sekit.co.kr

- 안전 주의사항**
- 본 제품은 전문가가 설치해야 합니다. 제품의 설치 장소와 방법은 해당 지역의 법령과 조례를 고려하여 결정해야 합니다.
- Audio-Technica는 설치 장소가 충분히 견고하지 않거나 제품이 제대로 설치되지 않아 발생한 제품의 추락과 같은 사고에 대해서는 어떠한 책임도 지지 않습니다.
- 높은 위치에서 작업할 때는 적절 한 비책이 떨어진 물건이 없는 안전한 장소를 선택해 주십시오.
- 주변 사람 또는 장비의 이동으로 인해 제품이 부딪히거나 손상될 위험이 없는 장소에 본 제품을 설치해 주십시오.
- 제품 설치 장소의 내구성을 반드시 확인해 주십시오. 설치 장소는 통상 제품 무게의 10배를 견딜 수 있어야 합니다.
- 천공의 구멍도 따라 정렬을 위해 소음이 발생할 수 있습니다. 별도의 적절한 감시(청명) 조치를 취할 것을 추천합니다.
- 설치에는 기본 제공 구성품만을 사용해 주십시오.
- 기본 제공 구성품은 본 제품 이외의 용도로 사용하지 마십시오.
- 기름 또는 연기의 노출 수지가 녹거나 용매 및 용제 또는 용매이 함유되는 장소에 제품을 설치하지 마십시오. 이러한 조건에서는 제품의 플라스틱 부품이 변형되거나 손상으로 이어질 수 있는 화확 반응이 일어날 수 있으며, 그로 인해 제품이 전열에서 추락하는 등의 사고가 발생할 수 있습니다.
- 열분 또는 부식 가스로 제품 손상이 발생할 수 있는 지역에는 본 제품을 설치하지 마십시오. 이러한 손상은 제품의 내구성에 영향을 미쳐 제품이 현장에서 추락하는 등의 사고가 발생할 수 있습니다.
- 나사는 제대로 끌어서 조여 주십시오. 나사체 제대로 조여지지 않으면 제품이 현장에서 추락하여 부상 등의 사고가 발생할 수 있습니다.
- 제품을 설치할 때 케이블이 끼이지 않도록 하십시오.
- 내진 케이블, 케이블 타이 및 안전벨트는 지정된 위치에 단단히 부착해 주십시오.
- 내진 케이블은 최대한 처지지 않도록 설치해 주십시오.
- 케이블이 추락으로 충격을 입지않는 새것으로 교체해 주십시오.

한국 소비자용 공지사항

R-R-JMF-ATND1061DAN
기타의 명칭 : BEAMFORMING ARRAY MICROPHONE
제품명 : ATND1061DAN
상호명 : Audio-Technica Corporation
제조자 : Audio-Technica Corporation
제조국 : JAPAN

고객문의처
Sekit AT
127 SOPA-RO, JUING-GU, SEOUL 04629, KOREA
Tel: +82-2-3789-9803
Fax: +82-2-3789-9802
service@sekit.co.kr

R-R-JMF-ATND1061DAN
기타의 명칭 : BEAMFORMING ARRAY MICROPHONE
제품명 : ATND1061DAN
상호명 : Audio-Technica Corporation
제조자 : Audio-Technica Corporation
제조국 : JAPAN

고객문의처
Sekit AT
127 SOPA-RO, JUING-GU, SEOUL 04629, KOREA
Tel: +82-2-3789-9803
Fax: +82-2-3789-9802
service@sekit.co.kr

- 안전 주의사항**
- 본 제품은 전문가가 설치해야 합니다. 제품의 설치 장소와 방법은 해당 지역의 법령과 조례를 고려하여 결정해야 합니다.
- Audio-Technica는 설치 장소가 충분히 견고하지 않거나 제품이 제대로 설치되지 않아 발생한 제품의 추락과 같은 사고에 대해서는 어떠한 책임도 지지 않습니다.
- 높은 위치에서 작업할 때는 적절 한 비책이 떨어진 물건이 없는 안전한 장소를 선택해 주십시오.
- 주변 사람 또는 장비의 이동으로 인해 제품이 부딪히거나 손상될 위험이 없는 장소에 본 제품을 설치해 주십시오.
- 제품 설치 장소의 내구성을 반드시 확인해 주십시오. 설치 장소는 통상 제품 무게의 10배를 견딜 수 있어야 합니다.
- 천공의 구멍도 따라 정렬을 위해 소음이 발생할 수 있습니다. 별도의 적절한 감시(청명) 조치를 취할 것을 추천합니다.
- 설치에는 기본 제공 구성품만을 사용해 주십시오.
- 기본 제공 구성품은 본 제품 이외의 용도로 사용하지 마십시오.
- 기름 또는 연기의 노출 수지가 녹거나 용매 및 용제 또는 용매이 함유되는 장소에 제품을 설치하지 마십시오. 이러한 조건에서는 제품의 플라스틱 부품이 변형되거나 손상으로 이어질 수 있는 화확 반응이 일어날 수 있으며, 그로 인해 제품이 전열에서 추락하는 등의 사고가 발생할 수 있습니다.
- 열분 또는 부식 가스로 제품 손상이 발생할 수 있는 지역에는 본 제품을 설치하지 마십시오. 이러한 손상은 제품의 내구성에 영향을 미쳐 제품이 현장에서 추락하는 등의 사고가 발생할 수 있습니다.
- 나사는 제대로 끌어서 조여 주십시오. 나사체 제대로 조여지지 않으면 제품이 현장에서 추락하여 부상 등의 사고가 발생할 수 있습니다.
- 제품을 설치할 때 케이블이 끼이지 않도록 하십시오.
- 내진 케이블, 케이블 타이 및 안전벨트는 지정된 위치에 단단히 부착해 주십시오.
- 내진 케이블은 최대한 처지지 않도록 설치해 주십시오.
- 케이블이 추락으로 충격을 입지않는 새것으로 교체해 주십시오.

日本語

■ 安全上の注意

本製品は安全性に充分な配慮を設計していますが、使いかたを誤ると事故が起こることがあります。事故を未然に防ぐために下記の内容を必ずお守りください。

- 危険** この表示は「取り扱いを誤った場合、使用者が死亡または重傷を負う可能性が想定されています」を意味しています。
- 警告** この表示は「取り扱いを誤った場合、使用者が死亡または重傷を負う可能性があります」を意味しています。
- 注意** この表示は「取り扱いを誤った場合、使用者が傷害を負う、または物的損害が発生する可能性があります」を意味しています。

■ 本製品について

本製品は一般向けではなく産業での使用を目的とした製品です。

- 警告**
- 異音(音、振、臭い)や発熱、損傷などに気付いたら使用しな**い 異音に気付いたらすぐに使用を中止して、お買い上げの販売店に修理を依頼してください。そのまま使用すると、火災など事故の原因になります。
- 分解や改造をせ**ない 強い衝撃を与えない 発熱によるけがや、火災など事故の原因になります。
- 濡れた手で触れな**い 感電によるけがや、火災など事故の原因になります。
- 水をはけな**い 感電によるけがや、火災など事故の原因になります。
- 本製品に異物(燃えやすい物、金属、液体など)を入れない** 感電によるけがや、火災など事故の原因になります。
- 布などで覆わ**ない 過熱による火災など事故の原因になります。
- 幼児の手の届く場所に置か**ない 本製品は幼児がめがねの場所での使用を目的としたものではありません。
- 火のそばに置か**ない 事故や火災の原因になります。

- 直射日光の当たる場所、暖房器具の近く、高温多湿やほこりの多い場所に置か**ない 感電によるけがや、火災など事故の原因になります。また、故障、不具合の原因になります。
- 火災に近づか**ない 変形、故障の原因になります。
- ペンチ、ハンマー、接点復活剤などは使用し**ない 変形、故障の原因になります。

■ 電池について

指定電池以外は使用しないでください。

- | | |
|-------------|--------------------|
| 指定電池 | コイン形リチウム電池(CR2025) |
|-------------|--------------------|
- 危険**
 - 電池の液が目に入ったときは目をこす**らない すぐに水道水などのきれいな水で充分に洗い、医師の診察を受けてください。
 - 電池の液が濡れたときは素手**で液を触ら**ない** 液が本製品の内部に残ると故障の原因になります。万一、なめた場合はすぐに水道水などのきれいな水で充分ながいし、医師の診察を受けてください。
 - 皮膚や衣服に付いた場合は**、すぐに水で洗い流してください。皮膚に違和感がある場合は医師の診察を受けてください。

- 火の中に入**れない、**加熱、分解、改造**しない 液漏れ、発熱、破裂の原因になります。
- 釘を刺したりハンマーで叩いたり踏み付けたり**しない 発熱、破壊、発火の原因になります。
- 幼児の手の届く所に置か**ない 電池を飲み込んだ場合は、すぐに医師の診察を受けてください。窒息や内臓への障害の恐れがあります。
- 電池は(+)(-)を逆に入**れない 液漏れ、発熱、破裂の原因になります。
- 硬質や力強い金属製のものと一緒の場所に置いたり、電池の(+)(-)を接続**しない ショート状態になり液漏れ、発熱、破裂の原因になります。
- 使用切った電池はす**ずに**取り出**す 液漏れ、発熱、破裂の原因になります。
- 長期使用しない場合は電池**を取り出**す** 液漏れによる故障の原因になります。

- 落下させたり強い衝撃**を与えない 液漏れ、発熱、破裂の原因になります。
- 以下の場所**で使用、**放置、保管**しない
 - 直射日光の当たる場所、高温多湿の場所
 - 炎天下の車内
 - ストローなどの熱源の近く
液漏れ、発熱、破裂、性能低下の原因になります。
- 水に濡ら**さない 発熱、破裂、発火の原因になります。
- 発熱させたりハン**が**付け**ない 液漏れ、発熱、破裂の原因になります。
- 保管、廃棄の場合は**端子(金属部分)を**テープなどで絶縁**する 液漏れ、発熱、破裂の原因になります。
- 指定の電池以外使用**しない 液漏れ、発熱、破裂の原因になります。
- 使用済みの電池は自治体の指定の方法で処分**する 環境保全に配慮してください。

■ 設置上の注意

- 本製品の設置は専門の業者に依頼してください。設置する地域の法律や条例などを考慮して、設置場所や設置方法を決定してください。
- 設置場所の強度不足、設置不備による落下などの事故に対する責任は、当社は一切負いません。
- 高いところで作業する場合には、安定した場所を選び踏み台などがたもたないことを確認してから作業を行ってください。
- 人や機材の移動時に本製品がぶつかったり、破壊したりしない場所に設置してください。
- 設置する場所の強度を確認してください。本製品の重量の10倍以上の強度があることが目安です。
- 設置する天井の構造によっては、振動が伝わりノイズが発生することがあります。別途適切な振動対策を行うことをお勧めします。
- 設置する際は、必ず同梱の付属品を使用してください。
- 付属品はほかの用途や、本製品以外で使用しないでください。
- 油・煙の多い場所や溶剤・溶液が揮発している場所に設置しないでください。本製品の樹脂部分が化学反応により劣化・破壊し、落下などの事故の原因となります。
- 腐食や腐食性ガスが発生する場所に設置しないでください。腐食により本製品の強度が低下し、落下などの事故の原因となります。
- ねじの締め付けが弱かったり、奥まで締めこんでいない場合は、本製品が落下してけがの原因となります。

- 設置する際にケーブルを挟まなくてください。
- 落下防止ワイヤー、結束バンドや安全ベルトは指定された場所に確実に取り付けてください。
- 落下防止ワイヤー、結束バンドや安全ベルトは指定された場所に確実に取り付けてください。
- 落下防止ワイヤーを取り付ける際にはできるだけたたるみが少なくなるように取り付けてください。
- 落下防止ワイヤーに一度でも落下衝撃が加わった場合、新しい落下防止ワイヤーに交換してください。

- | | |
|--|--|
| 保証と規定について (必ずお読みください) For Japan Only | |
| 本製品の保証は、定められた保証期間、条件のもとにおいて無料修理をお約束するものです。従って、この記載内容によってお客様の法上の権利が制限されるものではありません。本製品の保証は日本国内でのご購入ご使用の場合のみ有効です。(This warranty is valid only for products purchased and used in Japan.) | |
| 本製品には保証書は付属しておりません。お買い上げの際の領収書またはシールなどは大切に保管してください。修理の際、保証開始日の確認のためにご提示いただきます。保証期間中に、取扱説明や接続・注意事項に沿ったご使用において、故障や品質不良が発生した場合は、お買い上げ日より1年間は製品保証期間として無料修理(製品により無料代替)をさせていただきます。消耗・摩耗した部品、その他の付属品、及び本製品や接続した機器のソフトウェアやデータなどは補償いたしません。また保証期間内でも以下の場合は、製品保証は適用されません。 | |
| 1. ご購入年月日(保証開始時期)を証明するもの(お買い上げレシートなど)がない場合。 | |
| 2. お買い上げ後の落下・圧迫・衝撃などによる損傷、変形。 | |
| 3. 取り扱いの誤りによる故障。 | |
| 4. 本製品以外の機器が原因となっ生じた故障。 | |
| 5. 当社以外で行われた修理や分解、改造が生じた故障。 | |
| 6. 天災、公害、塩害、ガス害、異常電圧など、不可抗力による故障。 | |
| 7. そのほか当社の合理的判断に基づき有料と認められる場合。 | |

- 製品保証期間後について** 製品保証期間経過後も、有料で修理または製品代替をいたします。本製品の基本性能を維持するために必要な部品(補修用部品)は、生産完了後6年をめどに保有しています。
- その他** 保証の期間内、期間経過後を問わず、修理・検査のために製品をお送りいただく場合は、お客様に送料をご負担いただきます。予めご了承ください。
- お問い合わせ先** 製品保証および修理などにつきましてはお問い合わせのお店、または当社ホームページの設備音響機器製品に関するサポート(プロオーディオ営業部プロフェッショナルSS課)までお問い合わせください。

- ホームページ(サポート)** <https://www.audio-technica.co.jp/business/support/>
- 株式会社オーディオテクニカ 〒194-8666 東京都町田市西成瀬2-46-1 <https://www.audio-technica.co.jp/>
- End-User LIMITED WARRANTY information for the USA is available at www.audio-technica.com/usawarranties. You may also contact Audio-Technica U.S., Inc. to request a written copy of the Limited Warranty at 1-330-686-2600 or via mail at 1221 Commerce Drive, Stow, OH 44224.

Warranty (Please be sure to read the notes below.) For USA Only
End-User LIMITED WARRANTY information for the USA is available at www.audio-technica.com/usawarranties . You may also contact Audio-Technica U.S., Inc. to request a written copy of the Limited Warranty at 1-330-686-2600 or via mail at 1221 Commerce Drive, Stow, OH 44224.

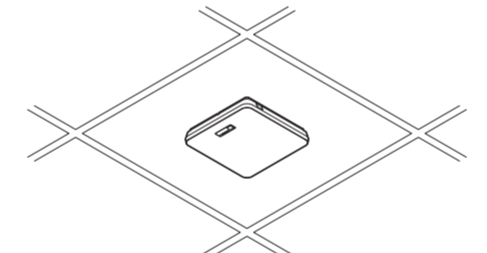
- About User Manual / 取扱説明書について**
- For more information on how to use this product and troubleshoot any problems, refer to the user manual on the Audio-Technica website.
- Pour plus d'informations sur l'utilisation de ce produit et la résolution des problèmes, reportez-vous au manuel de l'utilisateur sur le site Web d'Audio-Technica.
- Weitere Informationen zum Gebrauch dieses Produkts und zur Behebung eventueller Probleme entnehmen Sie bitte der Bedienungsanleitung auf der Website von Audio-Technica.
- Per maggiori informazioni sull'utilizzo dal presente prodotto e per la risoluzione di eventuali problemi, fare riferimento al manuale dell'utente sul sito Audio-Technica.
- Para más información sobre el uso de este producto y la resolución de problemas, consulte el manual de usuario en el sitio web de Audio-Technica.
- Para obter mais informações sobre como usar este produto e solucionar qualquer problema, consulte o manual do usuário no site da Audio-Technica.
- Для получения дополнительной информации о том, как использовать этот продукт, устранить неисправности, обратитесь к руководству пользователя на веб-сайте Audio-Technica.
- 关于如何使用本产品及解决各种问题的详细信息,请参阅“铁三角”网站上的用户手册。
- 有關本產品的使用方法以及各種問題的故障排除方法，請參閱「鐵三角」網站上的使用說明書。
- 本製品の 사용법 및 문제 해결에 관한 자세한 사항은 Audio-Technica 웹사이트의 사용자 설명서를 참조하십시오.
- 本製品の詳しい使いかたの確認、困ったときの解決方法については、当社ホームページ掲載の取扱説明書をご確認ください。

- About Digital Microphone Manager / Digital Microphone Managerについて**
- The product requires a Digital Microphone Manager software for PC. Download from our website (<https://www.audio-technica.com/>).
- After installing Digital Microphone Manager, launch the software and configure the product. For details about the settings, refer to the user manual.
- 本製品をご使用になるには、PC用アプリケーションのDigital Microphone Managerが必要です。当社ホームページ(<https://www.audio-technica.co.jp/>)からダウンロードしてください。
- Digital Microphone Managerをインストールしたあと、起動して本製品の設定を行ってください。
- 設定について詳しくは取扱説明書を確認してください。

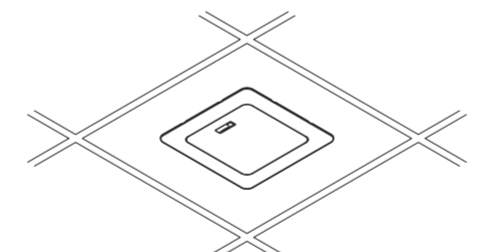
Installing the product / 本製品の設置について
Be sure to read the user manual on the Audio-Technica website (https://www.audio-technica.com/) when installing the product. The user manual includes information on the following installation methods: <ul style="list-style-type: none">Surface mounting to a hard ceiling Flush mounting into a hard ceiling Surface mounting to a grid ceiling Flush mounting into a grid ceiling VESA mount installations
Veillez à lire le manuel de l'utilisateur sur le site Internet d'Audio-Technica (https://www.audio-technica.com/) lors de l'installation du produit. Le manuel de l'utilisateur contient des informations sur les méthodes d'installation suivantes. <ul style="list-style-type: none">Surface mounting to a hard ceiling Montage d'encastrement dans un plafond dur Fixation en surface sur un faux plafond Montage d'encastrement dans un faux plafond Installations de montage VESA
Lesen Sie unbedingt die Bedienungsanleitung auf der Audio-Technica-Website (https://www.audio-technica.com/), wenn Sie das Produkt installieren. Die Bedienungsanleitung enthält Informationen zu den folgenden Installationsmethoden. <ul style="list-style-type: none">Oberflächenmontage an einer feste Decke Unterputzmontage an einer feste Decke Oberflächenmontage an einer Zwischendecke Unterputzmontage an einer Zwischendecke Installation mit einer VESA-Halterung

Assicurarsi di leggere il manuale dell'utente sul sito di Audio-Technica (https://www.audio-technica.com/) quando si installa il prodotto. <p>Il manuale dell'utente contiene informazioni sui metodi di installazione seguenti: <ul style="list-style-type: none">Montaggio sulla superficie di un soffitto rigido Montaggio con giunto da incasso in un soffitto rigido Montaggio sulla superficie di una griglia a soffitto Montaggio con giunto da incasso in una griglia a soffitto Installazioni di montaggio VESA</p> <p>Asegúrese de leer el manual de usuario en el sitio web de Audio-Technica (https://www.audio-technica.com/) cuando instale el producto. El manual del usuario contiene información sobre los siguientes métodos de instalación. <ul style="list-style-type: none">Montaje en superficie en un techo duro Montaje empotrado en un techo duro Montaje en superficie en un techo de rejilla Montaje empotrado en un techo de grade Montagem embutida em um teto de grade Instalações de suporte VESA</p> <p>Não deixe de ler o manual do usuário no site da Audio-Technica (https://www.audio-technica.com/) ao instalar o produto. O manual do usuário inclui informações sobre os seguintes métodos de instalação. <ul style="list-style-type: none">Montagem de superfície em um teto rígido Montagem embutida em um teto rígido Montagem de superfície em um teto de grade Montagem embutida em um teto de grade Instalações de suporte VESA</p> <p>При установке изделия прочтите руководство пользователя на веб-сайте компании Audio-Technica (https://www.audio-technica.com/). В руководстве пользователя содержится информация о следующих методах установки. <ul style="list-style-type: none">Монтаж на поверхности жесткого потолка Монтаж заподлицо с жестким потолком Монтаж заподлицо с подвесным потолком Монтаж с помощью крепления VESA</p> <p>安插本产品时,请务必阅读“铁三角”网站(https://www.audio-technica.com/)上的用户手册。 该用户手册包含有关以下安装方法的信息。 <ul style="list-style-type: none">表面安装在硬天花板上 齐平安装在硬天花板上 表面安装在网格天花板上 齐平安装在网格天花板上 VESA安装安装</p> <p>安插本产品时,请务必参阅“鐵三角”網站(https://www.audio-technica.com/)提供的使用說明書。 使用說明書包括下列安裝方法的資訊。 <ul style="list-style-type: none">表面安裝於硬天花板上 表面安裝於硬天花板上 表面安裝於網架天花板上 齊平安裝於網架天花板上 VESA安裝安裝</p> <p>本製品の 설치 시 반드시 Audio-Technica 웹사이트(https://www.audio-technica.com/)에서 사용자 설명서를 숙독해 주십시오. 사용 설명서는 다음 설치 방법을 관련 정보를 포함합니다. <ul style="list-style-type: none">단단한 천정에 매달 설치 그리드 천정 표면에 설치 그리드 천정에 매달 설치 VESA 마운트 설치</p> <p>本製品を設置する際は、当社ホームページ(https://www.audio-technica.co.jp/)の取扱説明書を必ず確認して作業を行ってください。 取扱説明書には次の設置方法を説明しています。 <ul style="list-style-type: none">在来天井に直接取り付ける場合 在来天井に埋め込む場合 グリッド天井に直接取り付ける場合 グリッド天井に埋め込む場合 VESA規格マウントで設置する場合</p>		
Package contents / 同梱品の確認		
 <p>Microphone マイクホン</p>	 <p>IR Remote Controller 赤外線リモコン</p>	 <p>Surface Mount Adapter サーフェスマウントアダプター</p>
 <p>Screw M4x50 mm (x4) ねじ (M4x50mm) (x4)</p>	 <p>Flush Mount Adapter フラッシュマウントアダプター</p>	 <p>Flush Mount Cover フラッシュマウントカバー</p>
 <p>Screw M4x10 mm (x12) ねじ (M4x10mm) (x12)</p>	 <p>Hole Cover ホールカバー</p>	 <p>Nut (x4) ナット (x4)</p>
 <p>Snap Bushing (x2) 配線保護ブッシュ (x2)</p>	 <p>Tile Bridge A (x2) タイルブリッジ A (x2)</p>	 <p>Tile Bridge B (x2) タイルブリッジ B (x2)</p>
 <p>Tile Bridge C (x4) タイルブリッジ C (x4)</p>	 <p>Seismic Cable 落下防止ワイヤー</p>	 <p>Zip tie 結束バンド</p>
 <p>Safety Belt 安全ベルト</p>	 <p>Euro block connector (x3) ユーロブロックコネクター (x3)</p>	 <p>Installation Template 施工用型紙</p>
 <p>Quick Start Guide (this document) クイックスタートガイド(本書)</p>		

■ Surface mounting to the ceiling / 天井に直接取り付ける場合



■ Flush mounting into the ceiling / 天井に埋め込む場合



■ About Digital Microphone Manager / Digital Microphone Managerについて

The product requires a Digital Microphone Manager software for PC. Download from our website (<https://www.audio-technica.com/>).

After installing Digital Microphone Manager, launch the software and configure the product. For details about the settings, refer to the user manual.

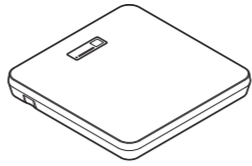
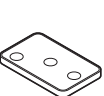
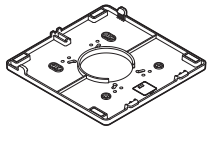
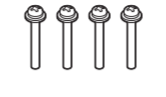
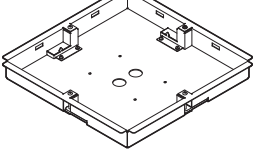
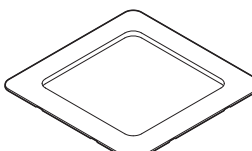



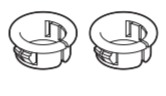
本製品をご使用になるには、PC用アプリケーションのDigital Microphone Managerが必要です。当社ホームページ(<https://www.audio-technica.co.jp/>)からダウンロードしてください。

Digital Microphone Managerをインストールしたあと、起動して本製品の設定を行ってください。

設定について詳しくは取扱説明書を確認してください。

株式会社オーディオテクニカ 〒194-8666 東京都町田市西成瀬2-46-1 www.audio-technica.co.jp
Audio-Technica Corporation 2-46-1 Nishi-naruse, Machida, Tokyo 194-8666, Japan www.audio-technica.com ©2021 Audio-Technica Corporation Global Support Contact: www.at-globalsupport.com

■ Package contents / 同梱品の確認

 <p>Microphone マイクホン</p>	 <p>IR Remote Controller 赤外線リモコン</p>	 <p>Surface Mount Adapter サーフェスマウントアダプター</p>
 <p>Screw M4x50 mm (x4) ねじ (M4x50mm) (x4)</p>	 <p>Flush Mount Adapter フラッシュマウントアダプター</p>	 <p>Flush Mount Cover フラッシュマウントカバー</p>
 <p>Screw M4x10 mm (x12) ねじ (M4x10mm) (x12)</p>	 <p>Hole Cover ホールカバー</p>	 <p>Nut (x4) ナット (x4)</p>
 <p>Snap Bushing (x2) 配線保護ブッシュ (x2)</p>		