



ATV-SG1

枪式指向性机顶型话筒

用户手册

安全須知

雖然本產品採用安全設計，但使用不當仍可能引起事故。為防範事故於未然，使用本產品時請務必遵守下記事項。

本產品注意事項

- 請勿讓本產品受到強烈碰撞，以免故障。
- 請勿拆解、改造或嘗試修理本產品。
- 請勿於雙手潮濕時握持本產品，以免觸電或受傷。
- 請勿將本產品存放於日照直射處、暖氣設備附近，或存放於炎熱、潮濕或充滿灰塵的地方。

電池注意事項

- 本產品配備有一只充電電池（鋰離子電池）。
- 請將電池放在兒童無法觸及之處。
- 請勿將電池暴露於陽光、明火等類似過熱的環境下。
- 如果電池更換不正確，可能有爆炸的危險。僅能以相同類型的電池進行更換。
- 請遵守當地法規採取環境保護的方式處理電池。
- 電池液不慎誤入眼睛時，請勿搓揉眼睛。應立刻以清水（自來水等）充分沖洗，並儘速就醫診療。
- 電池液外漏時，請勿直接用手接觸液體。若液體殘留在產品內部，可能會導致故障。電池液外漏時，請聯繫當地的「鐵三角」經銷商。
 - 若不慎誤食電池液，請立刻以清水（自來水等）充分漱洗，並儘速就醫診療。
 - 若電池液附著於皮膚或衣類，請立刻以清水沖洗。若皮膚感到任何不適，請儘速就醫診療。
- 為了避免洩漏、發熱或爆炸：
 - 切勿加熱、拆解或改造電池，或丟棄至火中。
 - 請勿以釘子刺插、以鐵鎚敲打或踩踏電池。
 - 請勿使本產品掉落或受到強烈撞擊。
 - 請勿使電池受潮。
- 請勿於以下場所使用、放置或儲存電池：
 - 日照直射、高溫多濕處
 - 烈日直射下的車內
 - 暖爐等熱源附近
- 請務必使用隨附 USB 線進行充電，以免導致故障或起火。
- 廢棄本產品時，需妥善處理內建的充電式電池。有關妥善廢棄電池的方法，請聯繫您當地的「鐵三角」經銷商。

針對美國用戶

FCC 宣告

警告

本裝置符合 FCC 規則第 15 部分。操作受以下兩個條件限制：(1)本裝置不得造成有害干擾，及(2)本裝置必須接受任何收到的干擾，包括可能造成不良操作的干擾。

注意

請注意，本說明書中未明確許可的任何變更或修改皆可能導致用戶無法操作本設備。

註：本設備經過測試，證明符合 FCC 規則第 15 部分的 B 級數位裝置之限制。此等限制旨在提供合理的保護，防止安裝於住宅區時產生有害干擾。本設備會產生、使用並可能放射無線電頻率能量，若未按照說明安裝及使用，可能對無線電通訊產生有害干擾。但是，無法保證在特定安裝條件之下，必然不會產生干擾。如果該設備確實對無線電或電視接收造成有害干擾(可以透過關閉設備後再開啟來確定)，建議使用者可嘗試以下一種或多種措施，排除干擾狀況：

- 調整接收天線的方向或位置。
- 增大該設備與接收器之間的距離。
- 將該設備與接收器插在不同電路的插座上。
- 洽詢經銷商或有經驗的無線電 / 電視技術人員，以獲得協助。

聯絡方式：

負責公司：Audio-Technica U.S., Inc.

地址：1221 Commerce Drive, Stow, Ohio 44224, USA

電話：330-686-2600

針對加拿大用戶

加拿大創新、科學與經濟發展部(ISED)聲明

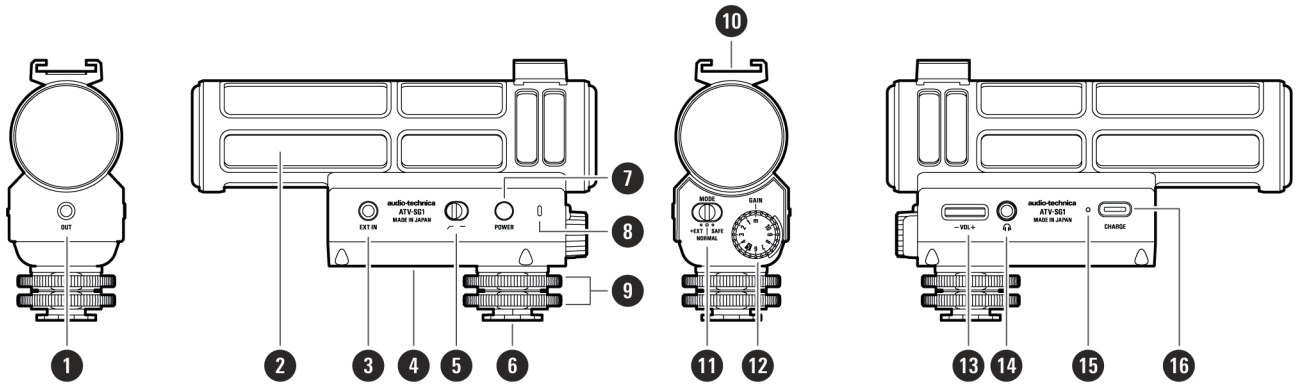
CAN ICES-3 (B)/NMB-3(B)

使用上的注意事項

- 使用前，請務必閱讀欲連接裝置的使用說明書。
- 本產品於使用一段時間後，有可能因為紫外線（尤其是陽光直射）和磨損而發生褪色情況。
- 請使用隨附的導線進行連接。
- 於插入或拔除導線時，請務必握住插頭。若直接拉扯導線，可能使導線斷裂或發生意外。
- 使用導線時，請勿拗折導線，以免損壞導線。
- 請勿於插頭底部處纏繞導線。否則可能導致斷開連接。
- 將導線插入麥克風和連接的裝置時，請檢查連接器的朝向是否正確，再將其筆直插入。如果斜著插入插頭，可能會導致故障。
- 不使用時，從本產品上拔除導線。
- 確保沒有異物落入本產品的網狀部分。否則效能可能會下降。
- 在進行重要錄音工作前，請事先進行錄音測試，以確保可正確錄音。
- 對於與產品有關的任何損失資料或損壞，「鐵三角」概不負責。

結構名稱及其功能

麥克風



❶ 輸出端子 (Ø3.5mm 立體聲迷你插孔)

❷ 麥克風

❸ 外接麥克風輸入端子 (Ø3.5mm 立體聲迷你插孔)

可將市售的無線領夾式麥克風等外接麥克風連接此端子。此端子為相容的麥克風提供 Plug-in power。當輸出模式設為「+EXT」時，輸入至此端子的音訊訊號將從本產品的右聲道輸出。

❹ 滑軌

調整本產品相對於相機的安裝位置。

❺ 高通濾波開關

開啟或關閉高通濾波器。設定為開啟時，會降低本產品音訊輸出訊號的低頻範圍。如果您受到不必要的空調噪音、振動或風切聲，請開啟開關。

❻ 熱靴安裝板

加裝至相機的熱靴上。底部亦設有 1/4 英寸螺紋孔，可安裝於三腳架或其他支架上。

❼ 電源供應按鈕

按住按鈕 (約 1 秒) 可開啟和關閉電源。

❽ 指示燈

本產品的狀態以持續或閃爍的彩色燈光來表示。

❾ 鎖緊螺母

上方的螺母用於滑軌。下方的螺母用於相機的熱靴。

❿ 熱靴

可安裝市售的無線領夾式麥克風。

⓫ 輸出模式選擇開關

切換輸出模式。

⓬ 輸出增益控制旋鈕

調整輸出電平。

13 耳機音量轉盤

調整耳機輸出音量。

14 耳機輸出端子 (Ø3.5mm 立體聲迷你插孔)

連接耳機以監聽本產品的音訊輸出訊號。

15 韌體重置按鈕

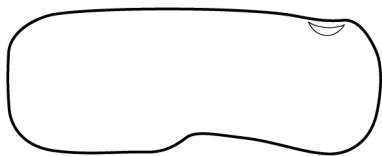
在本產品充電時，按住 (約 1 秒) 按鈕即可重置韌體。

16 USB 端子 (USB Type-C™)

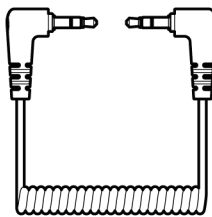
連接本產品隨附之 USB 充電線以進行充電。USB 端子僅供充電使用。本產品無法作為 USB 麥克風使用。

附屬品

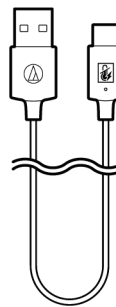
1



2



3



1 防風罩 (ATV-SG1 專用)

2 彈簧線 (約 5cm (伸長時 : 約 50cm) · Ø3.5mm 立體聲迷你插頭 × 2)

3 USB 充電線 (50cm · USB Type-A 轉 USB Type-C)

USB 充電線具備過熱保護功能。

指示燈顯示

指示燈	描述
藍燈亮起	電源開啟 (電池電量充足)
黃燈亮起	電源開啟 (連續運作時間：剩餘約 4 小時 ^[1] (不使用耳機監聽時))
紅燈閃爍	電源開啟 (連續運作時間：剩餘約 1.5 小時 ^[1] (不使用耳機監聽時))
綠燈閃爍	充電中
藍燈閃爍	充電中 (電源開啟狀態)
熄滅	充電完成 電源關閉
指示燈閃爍粉紅燈後熄滅	韌體重置
紅燈和綠燈交替閃爍	異常溫度狀態 ^[2]

[1] 數值為近似值。會視使用環境而異。

[2] 本產品過熱。請停止充電或使用，待其冷卻後再繼續使用。
操作溫度範圍：0°C ~ 40°C
充電溫度範圍：10°C ~ 35°C

為電池充電

- 第一次使用時，請先為電池充滿電。
- 充電電池電量不足時，指示燈將從藍燈變為黃燈，再變為紅燈閃爍。如果指示燈閃爍紅燈，請盡快為電池充電。
- 電池充滿電最多約需 2.5 小時。(視使用條件而異，此時間會有所不同。)
- 請於通風良好的地方 (10~35°C) 為本產品充電，避免日照直射。在正常充電溫度範圍之外充電可能會導致無法充電或充電時間較長。此外，電池可能劣化，連續使用壽命縮短，或無法再為電池充電。

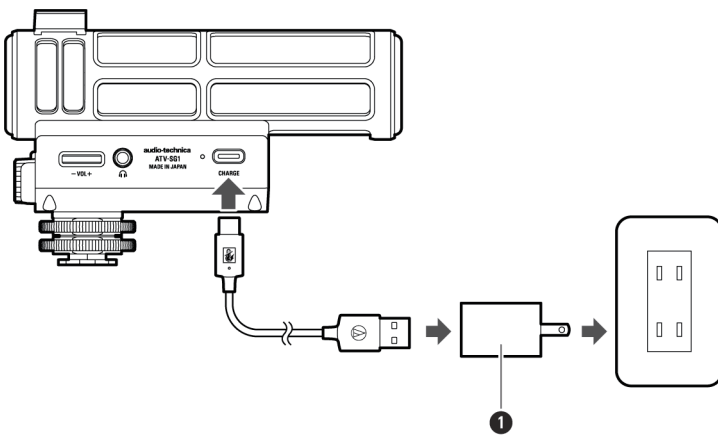
1 將隨附之 USB 充電線 (USB Type-C 端) 連接至本產品的 USB 埠。

- 隨附之 USB 充電線專為本產品特別設計。請勿使用任何其他的 USB 線。
- 將 USB 充電線插入 USB 埠時，以水平方式插入。

2 將隨附之 USB 充電線 (USB Type-A 端) 連接至標準的 USB 變壓器，然後插入家用電源插座。

- 本產品未隨附 USB 變壓器。請購買支援 5V/1A 或以上的 USB 變壓器。
- 充電時，指示燈如下閃爍。

指示燈	描述
綠燈閃爍	充電中
藍燈閃爍	充電中 (電源開啟狀態)
熄滅	充電完成



1 USB 變壓器 (市售)

3 一旦完成充電，請將 USB 變壓器從家用插座上拔下，並從 USB 變壓器上拔除 USB 充電線 (USB Type-A 端)。

4 從本產品的 USB 埠上取下 USB 充電線 (USB Type-C 端)。

**注意
事項**

- 隨附之 USB 充電線具備過熱保護功能。如果在充電中因進水或本產品的 USB 埠或 USB 充電線有異物進入而偵測到異常過熱時，將會停止充電。請務必使用隨附的 USB 充電線進行充電，避免因過熱、冒煙和著火而造成觸電或產品損壞。
- 若使用其他導線，本產品可能無法正常充電。

邊充電邊使用本產品

本產品可在充電時使用。使用市售的行動電源極為便利。

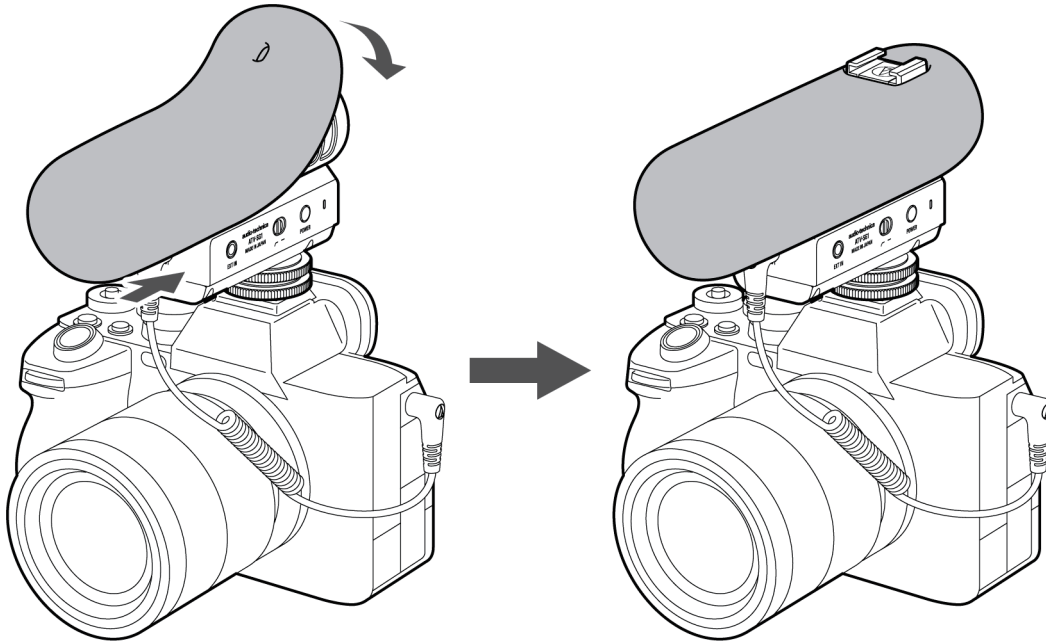
**注意
事項**

- 請注意本產品過熱的情況。
- 若在使用本產品的同時用 USB 變壓器 (另售) 充電，可能會出現一些噪音。

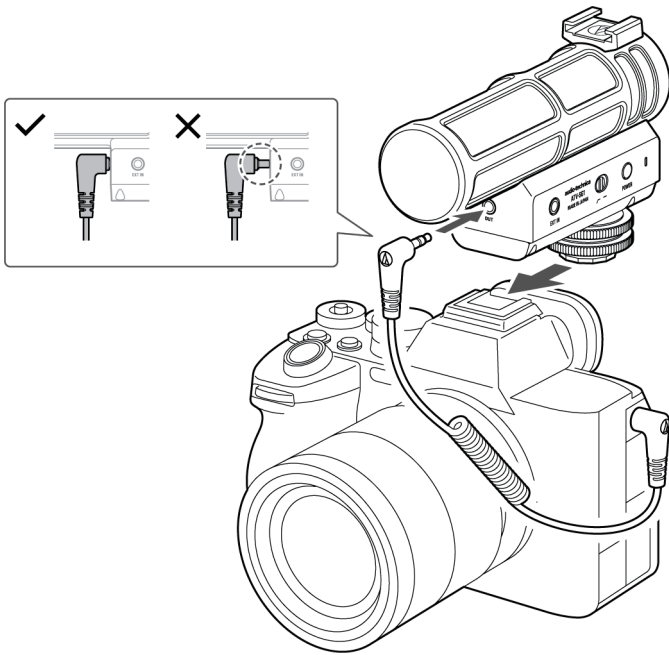
安裝防風罩

- 為減少在室外使用麥克風時的風切聲，請將隨附的防風罩安裝到麥克風本體上。
- 隨附的防風罩專用於 ATV-SG1。

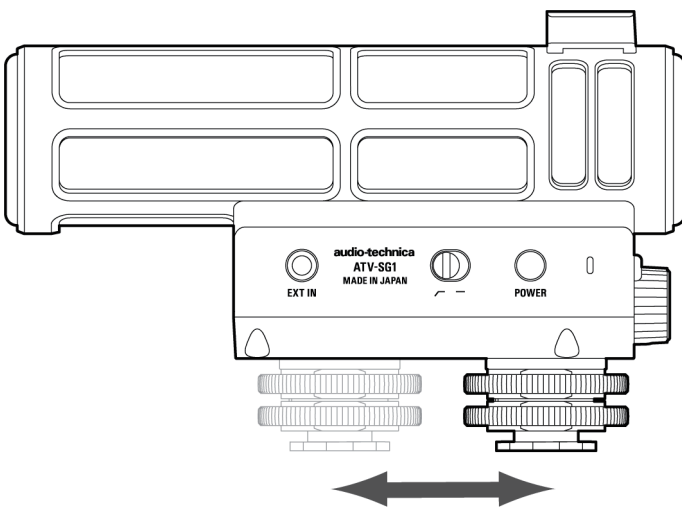
1 將防風罩蓋在麥克風本體上並將其安裝，使熱靴從頂部的孔伸出。



連接步驟



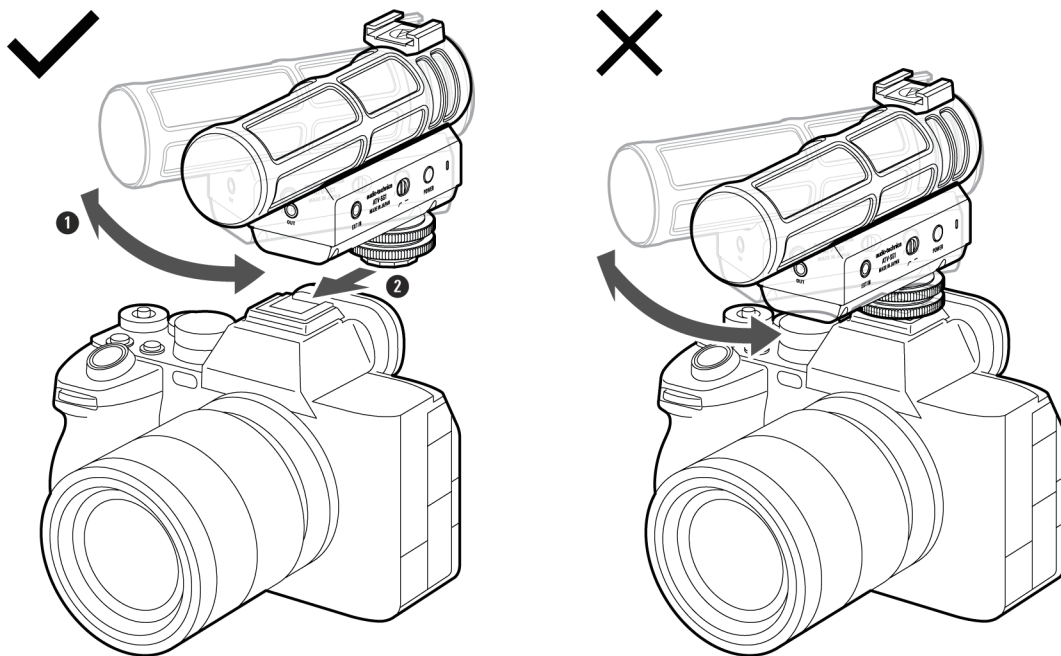
- 1 鬆開本產品上的鎖緊螺母，將熱靴安裝板插入相機，然後轉動下方的鎖緊螺母將其固定至相機上。
 - 熱靴安裝板有 12 個檔位，可以 30 度為單位調整麥克風的角度。為確保最佳效能，請將麥克風置於音訊源的正前方。
- 2 將本產品安裝到相機後，轉動上方的鎖緊螺母以使用滑軌，並前後調整本產品的位置。
 - 這樣可以防止本產品出現在畫面內，並防止附屬品之間相互干擾。



- 3 將隨附的彈簧線連接至本產品的輸出端子和相機的麥克風輸入端子。
 - 確保彈簧線牢固連接。

調整本產品的方向

本產品的熱靴安裝板有 12 個檔位，能夠以 30 度為單位進行調整。為確保最佳效能，請將麥克風置於音訊源的正前方。



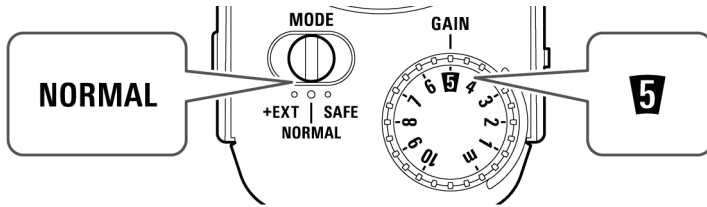
注意 事項

- 重新調整本產品方向時，請務必將熱靴安裝板從相機的熱靴上取下，調整完後再重新安裝。
- 如果在本產品安裝於相機的熱靴上時強行用力調整方向，可能會損壞本產品或相機熱靴內部。請按照正確步驟調整方向。

基本用法

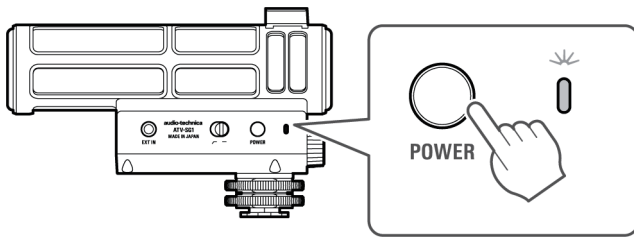
1 將輸出模式選擇開關設為「NORMAL」，並先將輸出增益控制旋鈕設為「5」。

- 除非您對相機設定進行了特定調整，否則建議使用此設定。
- 首先嘗試以此設定進行錄製，然後再進行調整以適應您的環境和相機設定。



2 開啟相機電源。

- 如果相機的麥克風輸入支援 Plug-in power，開啟相機電源將自動開啟本產品。
- 如果開啟相機電源後本產品仍未開啟，請檢查相機設定。視相機型號而定，可以開啟或關閉 Plug-in power。
- 也可以按住（約 1 秒）本產品的電源供應按鈕來手動開啟或關閉電源。



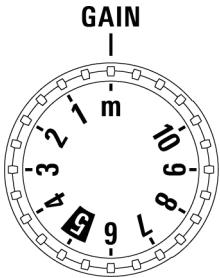
» 電源開啟時，指示燈亮起藍燈。

3 操作相機進行錄製。

功能說明

輸出增益 (GAIN)

檢查相機的音訊電平表，並調整設定以避免音訊失真。向左或向右轉動輸出增益控制旋鈕以調整增益。

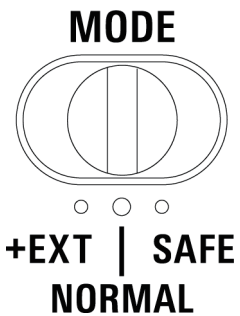


注意 事項

- 如果您的相機有增益設定，請檢查並調整相機上的設定。
- 如果您尚未調整相機設定，請先將增益設為 5，然後按照您的錄製環境和相機設定進行調整。

輸出模式 (MODE)

可以切換輸出模式以適應您的錄製環境。



模式	描述
+EXT	使用外接麥克風輸入端子連接外接麥克風（例如市售的無線領夾式麥克風）時使用此模式。輸入的音訊訊號將從本產品的 R 聲道輸出。本產品與領夾式麥克風的音訊可以同時錄製到相機中，並在編輯時進行更換或混音。 ^[1]
NORMAL	正常使用時選擇此模式。
SAFE	使用安全音軌功能時選擇此模式。安全音軌功能會以比正常音量（主音軌）低 6dB 的音量，同時將音訊錄製到相機的 R 聲道。即使正常音軌因巨大噪音或突發聲音而出現削波，也仍可以在編輯時用低音量的版本更換受影響的部分，有效建立高品質的備份。

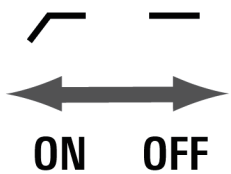
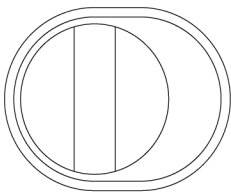
[1] 透過外接麥克風輸入端子輸入的音訊訊號不受本產品增益設定的影響。調整輸出電平時，請在外接麥克風上進行。

注意事項

- 即使使用安全音軌功能，根據聲音或噪音的音量，也可能無法校正失真。

高通濾波器

可減少風切聲、交通噪音、空調噪音等低頻噪音。如果在意低頻噪音，請開啟高通濾波器。

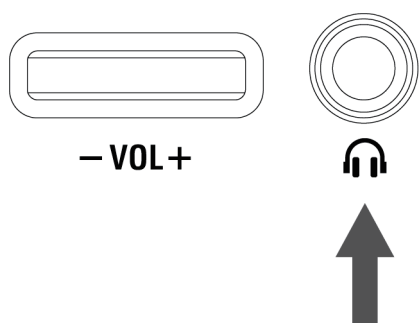


其他用法

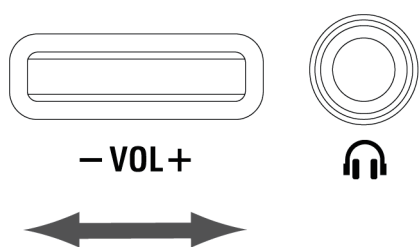
連接耳機進行監聽

可以將耳機連接至耳機輸出端子，即時監聽本產品的音訊。

- 1 將耳機連接至耳機輸出端子。



- 2 旋轉耳機音量轉盤以調整音量。



注意

- 耳機音量轉盤只可調整耳機輸出的音量。這不會影響實際的輸出。

連接和使用無線領夾式麥克風

可以使用外接麥克風輸入端子連接市售的無線領夾式麥克風來使用本產品。輸入的音訊訊號將從本產品的 R 聲道輸出。本產品與領夾式麥克風的音訊可以同時錄製到相機中，並在編輯時進行更換或混音。

- 也可以將帶有 Plug-in power 系統的有線領夾式麥克風連接至外接麥克風輸入端子。

- 1** 將無線領夾式麥克風的接收器安裝至熱靴上。
- 2** 將外接麥克風輸入端子連接至無線領夾式麥克風接收器的輸出端子。
- 3** 將輸出模式選擇開關設為「+EXT」。

注意

- 透過安裝無線領夾式麥克風發射器，並將本產品的輸出端子連接至發射器的輸入端子，即可將本產品用作無線槍型麥克風。此種情況下，請將輸出模式設為「NORMAL」。
-

注意事項

- 請勿在熱靴上安裝過重物品。
-

清潔保養方法

為了能夠長久使用，請養成定期清潔本產品的習慣。清潔保養時，請勿使用酒精、油漆稀釋劑或其他有機溶劑。

- 請用乾布擦拭麥克風本體。
- 若導線因汗水等緣故而變髒，請在使用後立即以乾布擦拭。如果在髒污的狀態下使用，可能會導致導線隨時間劣化而變硬，並可能造成故障。

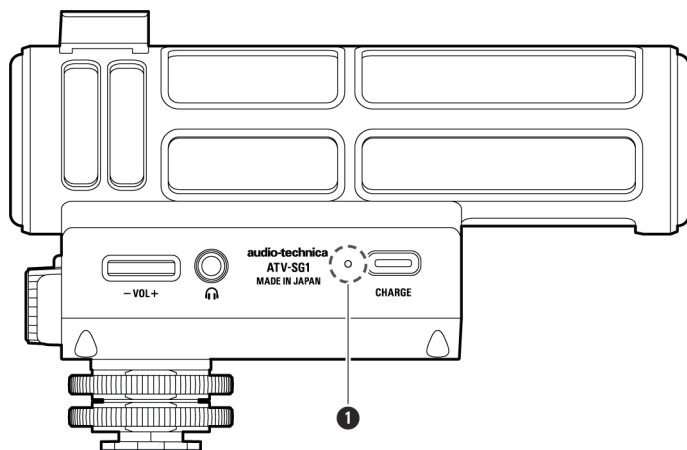
注意事項

- 如長期不使用本產品，請遠離高溫、潮濕處，並存放於通風良好的地方。

如果本產品無法正常運作（韌體重置）

如果出現本產品無法開啟等問題，請進行韌體重置。

- 1 在本產品充電時，使用細針或類似物品按住韌體重置按鈕（約 1 秒）。



- 1 韌體重置按鈕

» 指示燈將閃爍粉紅燈然後熄滅，表示韌體重置完成。

注意 事項

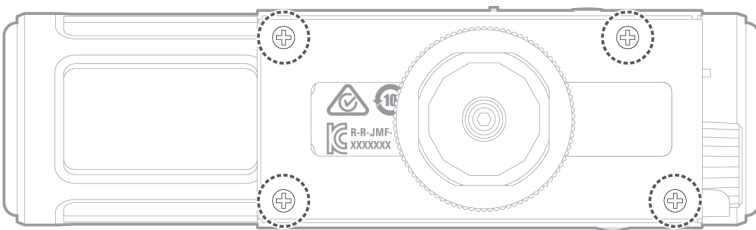
- 如果在進行韌體重置後本產品仍然出現故障，請停止使用本產品並聯繫當地的「鐵三角」經銷商進行維修。

關於電池更換

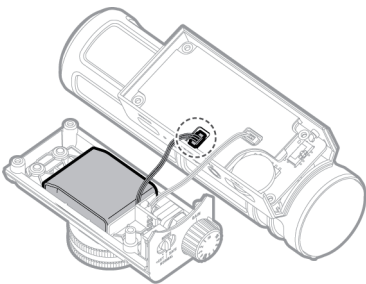
本產品內的電池可以更換，但在某些國家或地區，用戶可能無法自行更換電池。這種情況下，請聯繫您當地的「鐵三角」經銷商更換電池。

- 請使用「鐵三角」電池（另售）。如果您的國家或地區沒有販售此電池，請聯繫您當地的「鐵三角」經銷商更換電池。
- 本產品為精密儀器。更換電池時請務必小心。
- 更換電池時請勿遺失螺絲。
- 請勿摔落或損壞取出的電池。請依照當地法律法規妥善處理取出的電池。如有任何疑問，請聯繫您當地的「鐵三角」經銷商。
- 更換電池需自行承擔風險。請注意，若因用戶安裝不當導致產品故障，將不在保固範圍內（我們亦不承擔任何責任）。

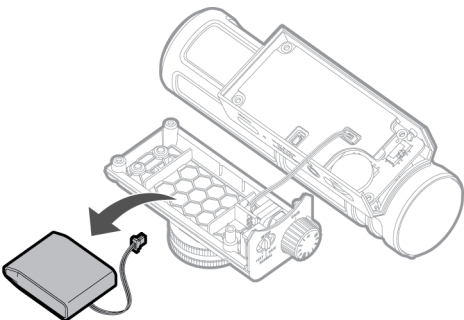
1 鬆開本產品底部的 4 顆螺絲並將其取下。



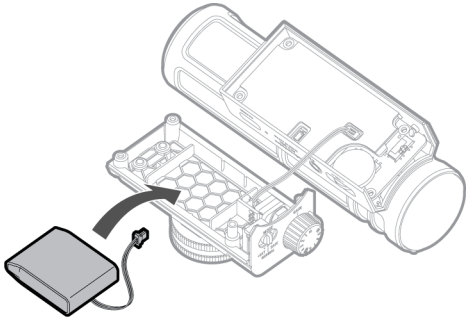
2 拆下底殼，從本產品上拔除充電電池的導線插頭。



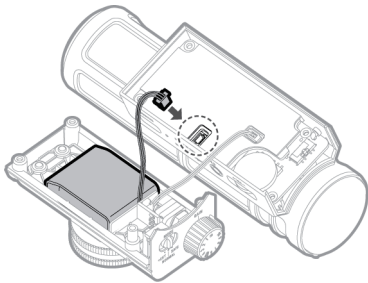
3 從本產品中取下充電電池。



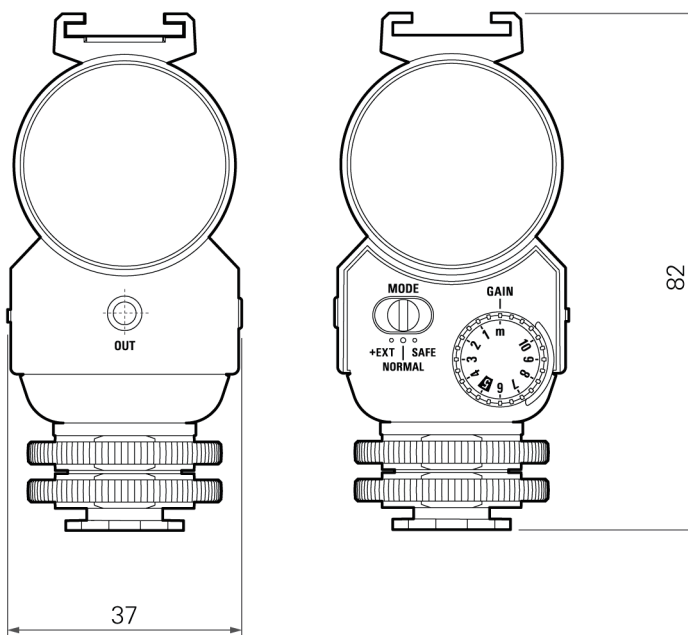
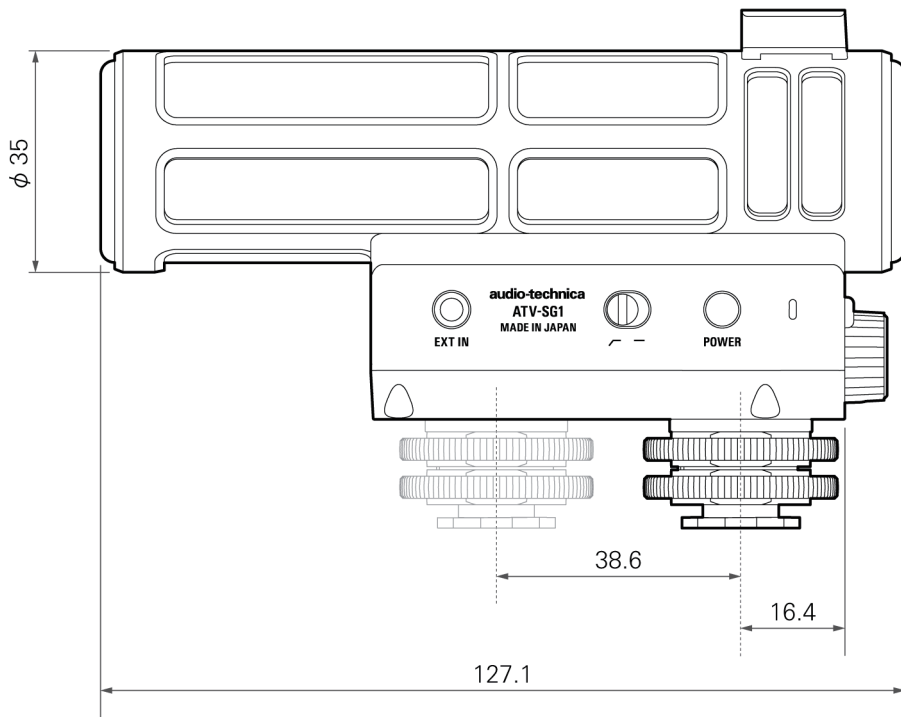
4 將新的充電電池放在與原來相同的位置。



5 將充電電池的導線插頭連接至本產品上，安裝底殼，並牢固地擰緊螺絲。



尺寸



(單位 : mm)

規格

麥克風

元件	背極式駐極體電容型
指向特性	超指向性
頻率響應	60 ~ 20,000Hz
高通濾波	160Hz · 24dB/octave
開路感度	-28dBV (最大增益) -35dBV (增益設定 : 5)
增益範圍	37dB (無級)
最大承受音壓位準	126dB SPL (1kHz 於 3% THD)(最大增益) 132dB SPL (1kHz 於 3% THD)(最小增益)
動態範圍	109dB (1kHz 於 3% THD)(最大增益)
訊噪比	77dB (1kHz 於 1Pa · A 型加權)(最大增益)

主輸出

輸出端子	Ø3.5mm 立體聲迷你插孔
------	----------------

耳機輸出

支援的耳機阻抗	最小 16Ω
輸出電平	100mW (1kHz、32Ω 負載) 75mW (1kHz、16Ω 負載)
總諧波失真	< 1% (60mW、1kHz、32Ω 輸出)

外部輸入

輸入端子	Ø3.5mm 立體聲迷你插孔 (輸入音訊混合為單聲道)
外部電源供應	Plug-in power (2.7V)

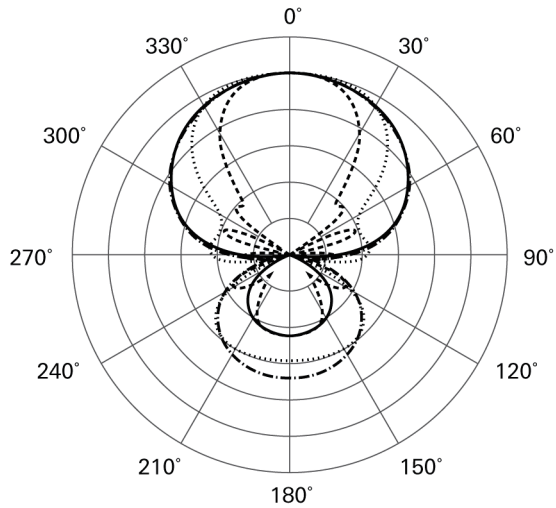
其他

電源供應	DC 3.85V 鋰離子電池
充電時間	約 2.5 小時
運作時間	最高約 24 小時 (不使用耳機監聽時)
操作溫度範圍	0°C ~ 40°C
儲存溫度範圍	-10°C ~ 60°C · 10% ~ 90% RH (無凝結)
重量	約 155g
尺寸	長度 : 127.1mm 本體最大直徑 (麥克風) : 35mm 高度 : 82mm
附屬品	彈簧線 (約 5cm (伸長時 : 約 50cm) · Ø3.5mm 立體聲迷你插頭×2)、USB 充電線 (50cm · USB Type-A 轉 USB Type-C)、防風罩 (ATV-SG1 專用)

- 規格若有改良，恕不另行通知。

指向特性/頻率響應

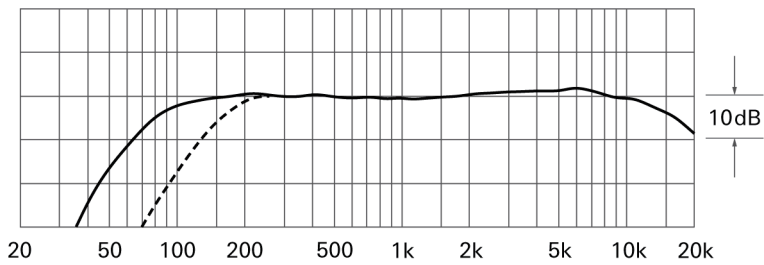
指向特性



圖例

---	200 Hz	比例尺為每刻度 5 分貝
—	1 kHz	
⋯	5 kHz	
- - -	8 kHz	

頻率響應



圖例

—	0°, 50 cm
---	0°, 50 cm, 高通濾波

商標

- USB Type-C™是 USB Implementers Forum 的商標。

株式会社オーディオテクニカ

〒194-8666 東京都町田市西成瀬2-46-1
www.audio-technica.co.jp

Audio-Technica Corporation

2-46-1 Nishi-naruse, Machida, Tokyo 194-8666, Japan
www.audio-technica.com
©2026 Audio-Technica Corporation
Global Support Contact: www.at-globalsupport.com