



ATV-SG1LE

機頂槍型麥克風

使用說明書

安全須知

雖然本產品採用安全設計，但使用不當仍可能引起事故。為防範事故於未然，使用本產品時請務必遵守下記事項。

本產品注意事項

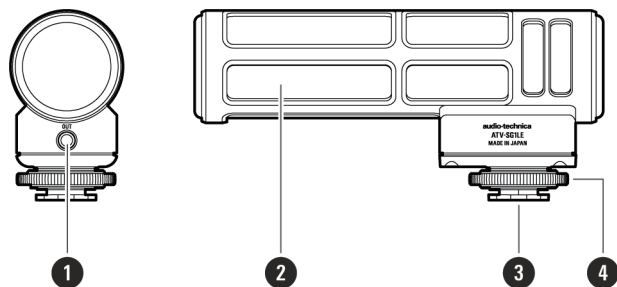
- 請勿讓本產品受到強烈碰撞，以免故障。
- 請勿拆解、改造或嘗試修理本產品。
- 請勿於雙手潮濕時握持本產品，以免觸電或受傷。
- 請勿將本產品存放於日照直射處、暖氣設備附近，或存放於炎熱、潮濕或充滿灰塵的地方。

使用上的注意事項

- 使用前，請務必閱讀欲連接裝置的使用說明書。
- 本產品於使用一段時間後，有可能因為紫外線（尤其是陽光直射）和磨損而發生褪色情況。
- 請使用隨附的導線進行連接。
- 於插入或拔除導線時，請務必握住插頭。若直接拉扯導線，可能使導線斷裂或發生意外。
- 使用導線時，請勿拗折導線，以免損壞導線。
- 請勿於插頭底部處纏繞導線。否則可能導致斷開連接。
- 將導線插入麥克風和連接的裝置時，請檢查連接器的朝向是否正確，再將其筆直插入。如果斜著插入插頭，可能會導致故障。
- 不使用時，從本產品上拔除導線。
- 確保沒有異物落入本產品的網狀部分。否則效能可能會下降。
- 在進行重要錄音工作前，請事先進行錄音測試，以確保可正確錄音。
- 對於與產品有關的任何損失資料或損壞，「鐵三角」概不負責。

結構名稱及其功能

麥克風



❶ 輸出端子 (Ø3.5mm 立體聲迷你插孔)

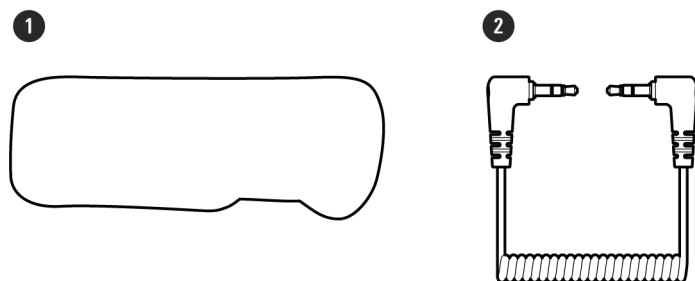
❷ 麥克風

❸ 熱靴安裝板

安裝至相機的熱靴上。底部亦設有 1/4 英寸螺紋孔，可安裝於三腳架或其他支架上。

❹ 鎖緊螺母

附屬品



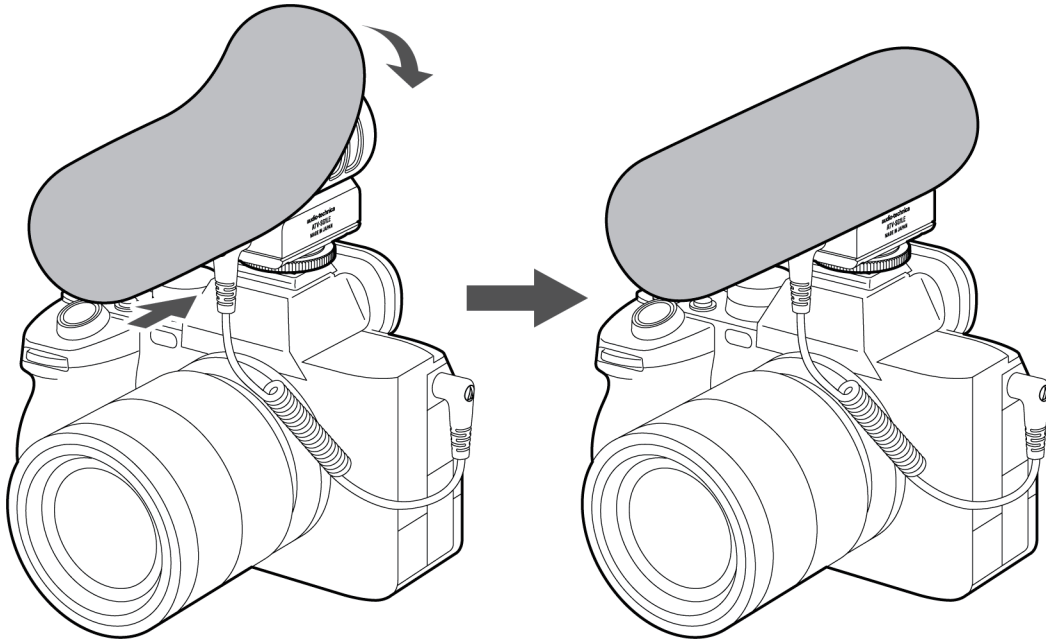
❶ 防風罩 (ATV-SG1LE 專用)

❷ 彈簧線 (約 5cm (伸長時 : 約 50cm) · Ø3.5mm 立體聲迷你插頭 × 2)

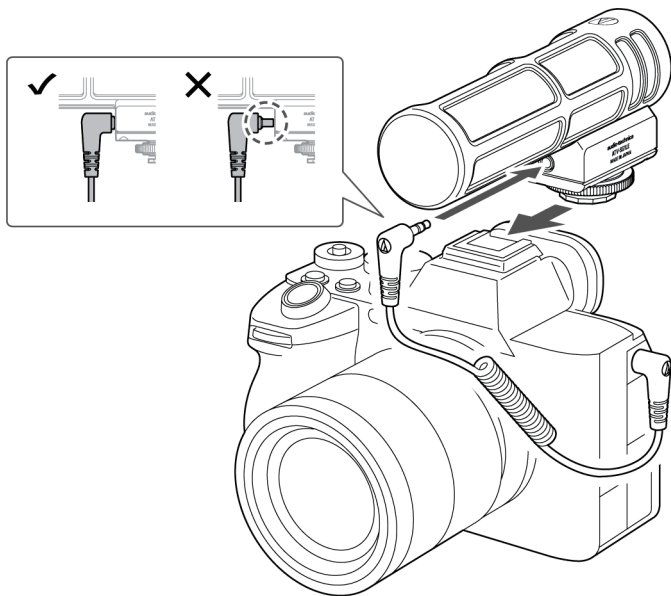
安裝防風罩

- 為減少在室外使用麥克風時的風切聲，請將隨附的防風罩安裝到麥克風本體上。
- 隨附的防風罩專用於 ATV-SG1LE。

1 將防風罩蓋在麥克風本體上並將其安裝。



使用本產品



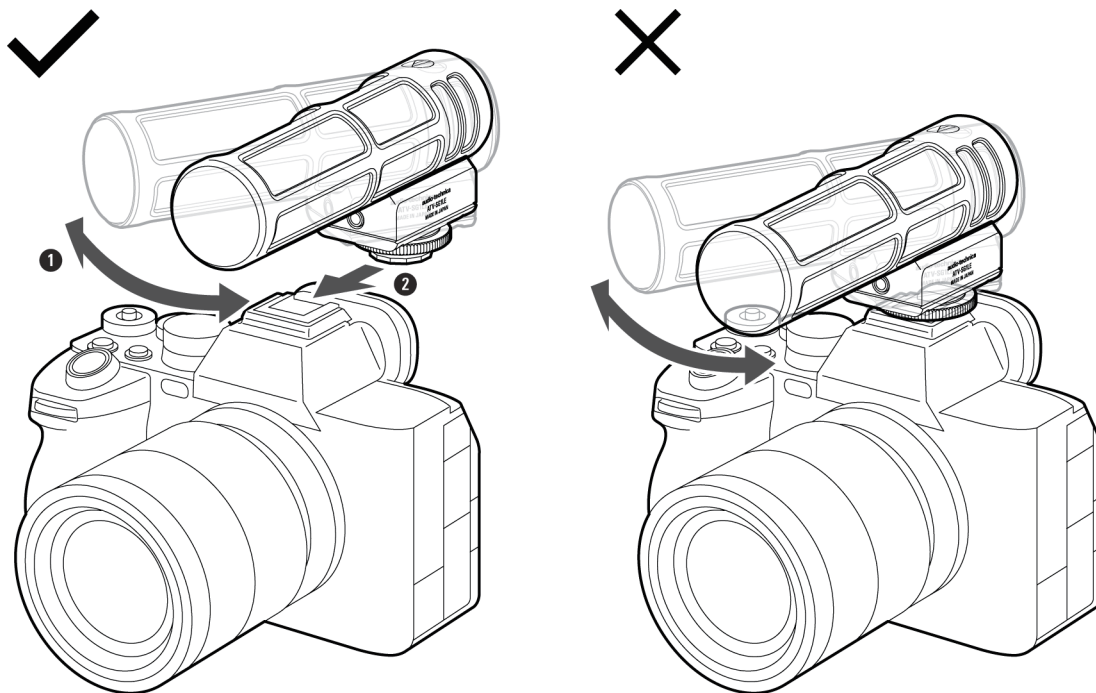
- 1 鬆開本產品上的鎖緊螺母，將熱靴安裝板插入相機，然後轉動鎖緊螺母將其固定至相機上。
- 2 將隨附的彈簧線連接至本產品的輸出端子和相機的麥克風輸入端子。
 - 確保彈簧線牢固連接。
- 3 開啟相機電源開始錄製。
 - 本產品採用 Plug-in power 系統，因此會透過相機的電源供應來運作。

注意

- 本產品的增益設定是固定的。檢查相機的音訊電平表，並調整設定以避免音訊失真。

調整本產品的方向

本產品的熱靴安裝板有 12 個檔位，能夠以 30 度為單位進行調整。為確保最佳效能，請將麥克風置於音訊源的正前方。



注意 事項

- 重新調整本產品方向時，請務必將熱靴安裝板從相機的熱靴上取下，調整完後再重新安裝。
- 如果在本產品安裝於相機的熱靴上時強行用力調整方向，可能會損壞本產品或相機熱靴內部。請按照正確步驟調整方向。

清潔保養方法

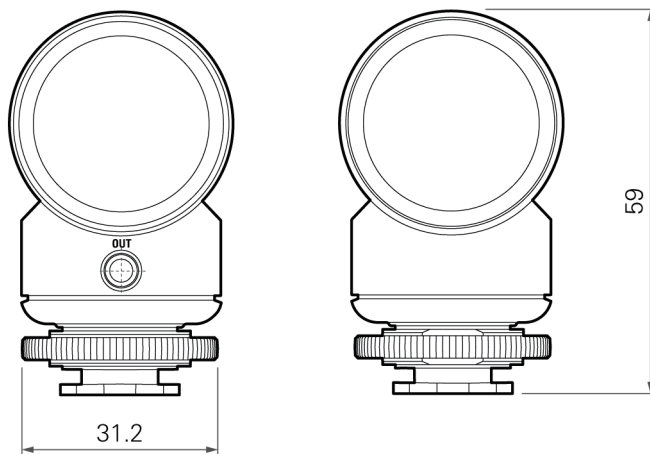
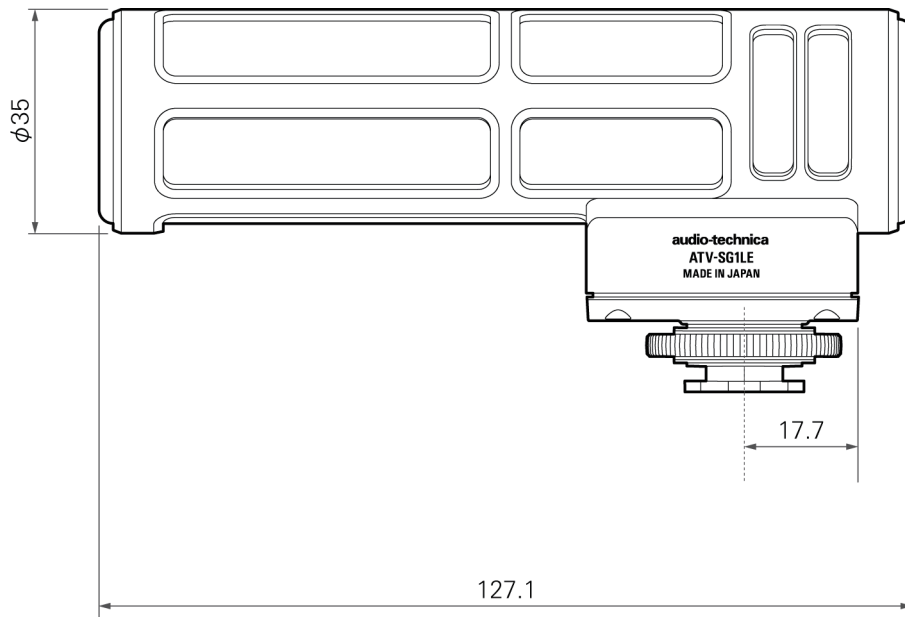
為了能夠長久使用，請養成定期清潔本產品的習慣。清潔保養時，請勿使用酒精、油漆稀釋劑或其他有機溶劑。

- 請用乾布擦拭麥克風本體。
- 若導線因汗水等緣故而變髒，請在使用後立即以乾布擦拭。如果在髒污的狀態下使用，可能會導致導線隨時間劣化而變硬，並可能造成故障。

注意事項

- 如長期不使用本產品，請遠離高溫、潮濕處，並存放於通風良好的地方。

尺寸



(單位 : mm)

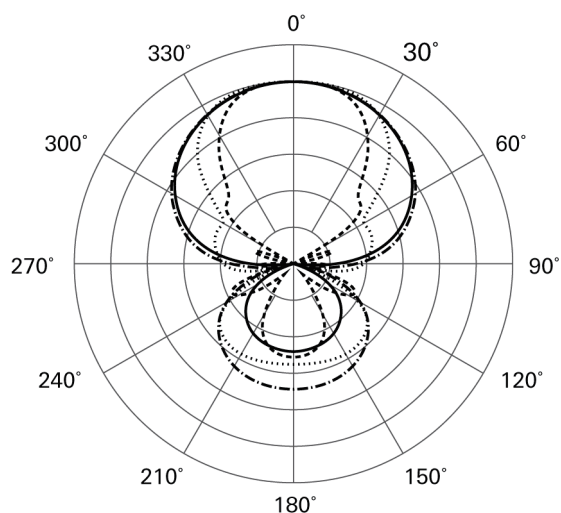
規格

元件	背極式駐極體電容型
指向特性	超指向性
頻率響應	20 ~ 20,000Hz
開路感度	-38dBV
最大承受音壓位準	114dB SPL (1kHz 於 3% THD)
動態範圍	102.5dB (1kHz 於最大聲壓位準)
訊噪比	82.5dB (1kHz 於 1Pa · A 型加權)
電源供應	Plug-in power (1.5V ~ 5.0V)
操作溫度範圍	0°C ~ 40°C
儲存溫度範圍	-10°C ~ 60°C · 10% ~ 90% RH (無凝結)
重量	約 100g
尺寸	長度：127.1mm 本體最大直徑 (麥克風)：35mm 高度：59mm
輸出端子	Ø3.5mm 立體聲迷你插孔
附屬品	彈簧線 (約 5cm (伸長時：約 50cm) · Ø3.5mm 立體聲迷你插頭×2)、防風罩 (ATV-SG1LE 專用)

- 規格若有改良，恕不另行通知。

指向特性/頻率響應

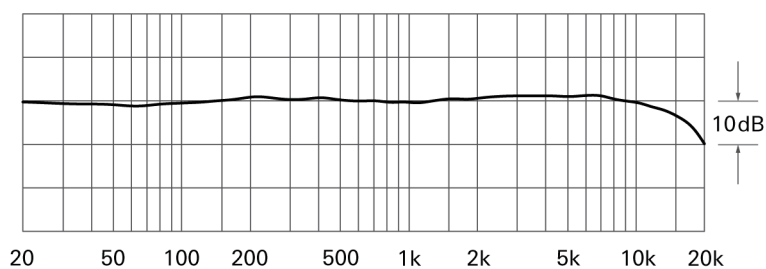
指向特性



圖例

-----	200 Hz	比例尺為每刻度 5 分貝
————	1 kHz	
.....	5 kHz	
-----	8 kHz	

頻率響應



圖例

————	0°·50 cm
------	----------

株式会社オーディオテクニカ

〒194-8666 東京都町田市西成瀬2-46-1
www.audio-technica.co.jp

Audio-Technica Corporation

2-46-1 Nishi-naruse, Machida, Tokyo 194-8666, Japan
www.audio-technica.com
©2026 Audio-Technica Corporation
Global Support Contact: www.at-globalsupport.com