



ATV-SG1LE

クイックスタートガイド / オンカメラショットガンマイクロホン

Quick Start Guide / On-Camera Shotgun Microphone

Guide de démarrage rapide / Microphone canon pour caméra

Kurzanleitung / On-Camera-Richtrohr-Mikrofon

Guida rapida / Microfono shotgun da montare sulla telecamera

Guía de inicio rápido / Micrófono tipo cañón para cámara

Guia de início rápido / Microfone shotgun para câmara

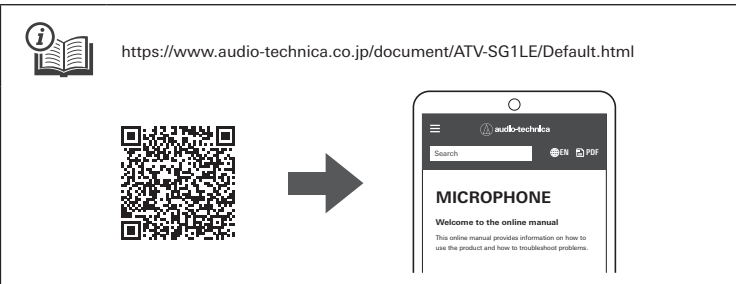
Краткое руководство по установке / Накамерный остронаправленный микрофон

快速启动指南 / 枪式指向性机顶型话筒

快速入門指南 / 機頂槍型麥克風

간편 사용 설명서 / 온카메라 샷건 마이크

audio-technica



日本語

ご購入ありがとうございます。ご使用前にこの取扱説明書を必ずお読みのうえ、正しくご使用ください。また、いつでもすぐ読める場所に保管しておいてください。

■安全上の注意

本製品は安全性に充分な配慮をして設計していますが、使いかたを誤ると事故が起ることがあります。事故を未然に防ぐために下記の内容を必ずお守りください。

Table with 2 columns: Warning icon (Danger, Caution, Attention) and Japanese text explaining safety precautions.

■本体について

Table with 2 columns: Warning icon (Caution, Attention) and Japanese text explaining body-related instructions.

English

Thank you for purchasing this Audio-Technica product. Before using the product, read through the user manual to ensure that you will use the product correctly. Please keep this manual for future reference.

■Safety precautions

Although this product was designed to be used safely, failing to use it correctly may result in an accident. To ensure safety, observe all warnings and cautions while using the product.

■Cautions for the product

- Do not subject the product to strong impact to avoid malfunction.
Do not disassemble, modify or attempt to repair the product.
Do not handle the product with wet hands to avoid electric shock or injury.
Do not store the product under direct sunlight, near heating devices or in a hot, humid or dusty place.

Français

Nous vous remercions d'avoir choisi ce produit Audio-Technica. Avant utilisation, merci de lire attentivement ce manuel pour vous assurer du bon usage du produit. Veuillez conserver ce manuel pour consultation ultérieure.

■Consignes de sécurité

Bien que ce produit ait été conçu pour assurer une utilisation en toute sécurité, tout usage incorrect est susceptible de provoquer un accident. Pour votre sécurité respectez tous les avertissements et mises en garde lorsque vous utilisez le produit.

■Précautions d'utilisation

- Ne pas soumettre le produit à des chocs violents afin d'éviter tout dysfonctionnement.
Ne pas démonter, modifier ou tenter de réparer le produit.
Ne pas manipuler le produit avec les mains mouillées pour éviter tout choc électrique ou toute blessure.
Ranger le produit à l'abri des rayons du soleil, des appareils générant de la chaleur et des environnements chauds, humides ou poussiéreux.

Deutsch

Vielen Dank für den Kauf dieses Audio-Technica-Produkts. Lesen Sie diese Bedienungsanleitung vor Gebrauch des Produkts um sicherzustellen, dass Sie es korrekt verwenden. Bitte bewahren Sie die Anleitung für später anfallende Fragen auf.

■Sicherheitsvorkehrungen

Obwohl dieses Produkt für die sichere Anwendung konstruiert wurde, kann falsche Verwendung einen Unfall verursachen. Beachten Sie zu Ihrer Sicherheit alle Hinweise, wenn Sie das Produkt verwenden.

■Vorsichtshinweise für das Produkt

- Setzen Sie das Produkt keinen starken Erschütterungen aus, um Störungen zu vermeiden.
Zerlegen oder verändern Sie das Produkt nicht und versuchen Sie nicht es zu reparieren.
Fassen Sie das Produkt nicht mit nassen Händen an, ansonsten kann es zu Stromschlägen oder Verletzungen kommen.
Bewahren Sie das Produkt nicht in direktem Sonnenlicht, in der Nähe von Heizvorrichtungen oder an einem heißen, feuchten oder staubigen Ort auf.

Italiano

Grazie per aver scelto questo prodotto Audio-Technica. Per accertarsi che il prodotto sia adoperato correttamente, leggere attentamente il manuale dell'utente prima dell'uso. Conservare il manuale per qualsiasi riferimento futuro.

■Precauzioni di sicurezza

Anche se questo prodotto è stato realizzato per essere utilizzato in piena sicurezza, l'uso scorretto potrebbe causare incidenti. Per garantire il massimo grado di sicurezza, osservare tutte le avvertenze e le precauzioni fornite per l'utilizzo del prodotto.

■Precauzioni nell'utilizzo del prodotto

- Per evitare malfunzionamenti, evitare possibili urti.
Non smontare, modificare o tentare di riparare il prodotto.
Per evitare scosse elettriche o lesioni, non toccare il prodotto con le mani bagnate.
Non riporre il prodotto alla luce diretta del sole, vicino a un dispositivo di riscaldamento o in luogo caldo, umido o polveroso.

Español

Le agradecemos la compra de este producto de Audio-Technica. Antes de utilizarlo, lea el manual de usuario para asegurarse de que lo utilizará correctamente. Conserve este manual para consultarlo en un futuro.

■Advertencias de seguridad

Aunque este producto se ha diseñado para su uso seguro, si no lo utiliza de manera correcta puede provocar un accidente. Con el fin de garantizar la seguridad, respete todas las advertencias y precauciones mientras utiliza el producto.

■Precauciones para el producto

- No someta el producto a impactos fuertes para evitar averías.
No desmonte, modifique o intente reparar el producto.
No manipule el producto con las manos húmedas para evitar descargas o daños.
No deje el producto bajo la luz solar directa, junto a dispositivos de calefacción o en lugares cálidos, húmedos o polvorientos.

Português

Obrigado por comprar este produto da Audio-Technica. Antes de usar o produto, leia atentamente o manual do usuário para assegurar o uso correto do produto. Guarde este manual para futuras consultas.

■Precauções de segurança

Embora este produto tenha sido projetado para um uso seguro, o uso indevido poderá resultar em acidentes. Para garantir a segurança, respeite todos os avisos e precauções ao usar o produto.

■Cuidados com o produto

- Não submeta o produto a um impacto muito forte para evitar falhas de funcionamento.
Não desmonte, modifique nem tente reparar o produto.
Não manuseie o produto com as mãos úmidas para evitar choque elétrico ou ferimentos.
Não armazene o produto sob a luz direta do sol, próximo a dispositivos de aquecimento ou em local úmido, quente ou empoeirado.

Русский

Благодарим вас за приобретение данного изделия компании Audio-Technica. Перед использованием изделия внимательно прочтите руководство пользователя, чтобы обеспечить правильную эксплуатацию изделия. Сохраните данное руководство для использования в будущем.

■Меры предосторожности

Несмотря на то, что конструкция данного изделия обеспечивает безопасность его использования, неправильное использование может привести к несчастному случаю. Для обеспечения безопасности соблюдайте все предостережения и предостережения во время использования данного изделия.

■Меры безопасности при работе с изделием

- Не подвергайте изделие сильным ударам во избежание нарушения его функционирования.
Не разбирайте, не модифицируйте и не пытайтесь самостоятельно отремонтировать изделие.
Не прикасайтесь к изделию влажными руками во избежание поражения электрическим током или получения травм.
Не храните изделие в местах, где оно будет подвержено воздействию прямого солнечного света, вблизи нагревательных приборов, в местах с высокой температурой, уровнем влажности или в запыленных местах.

简体中文

感谢您购买“铁三角”产品。在使用产品之前，请全文阅读本产品用户手册以确保您将正确使用本产品。请妥善保管本产品手册以供将来参考。

■安全预防措施

虽然本产品采用安全设计，但使用不当仍可能发生事故。为了确保安全，使用本产品时请注意全部警告和提醒。

■本产品注意事项

- 切勿让本产品遭受强烈冲击，以避免发生故障。
切勿拆解、改装或尝试维修本产品。
切勿用湿手握住本产品，以免触电或受伤。
切勿将本产品存放在阳光直射的地方、加热装置附近或者炎热、潮湿或多尘的地方。

繁體中文

感謝您購買“鐵三角”產品。使用前，請務必詳閱本使用說明書，確保以正確的方式使用本產品。請妥善保管本使用說明書以備日後參考。

■安全須知

雖然本產品採用安全設計，但使用不當仍可能引起事故。為防範事故於未然，使用本產品時請務必遵守下記事項。

■本產品注意事項

- 請勿讓本產品受到強烈碰撞，以免故障。
請勿拆解、改造或嘗試修理本產品。
請勿於雙手潮濕時握住本產品，以免觸電或受傷。
請勿將本產品存放於日照直射處、暖氣設備附近，或存放於炎熱、潮濕或充滿灰塵的地方。

한국어

Audio-Technica 제품을 구매해 주셔서 감사합니다. 본 제품을 올바르게 사용할 수 있도록 Audio-Technica 사용설명서를 꼭 읽어주세요. 나중에 참조할 수 있도록 이 설명서를 보관하십시오.

■안전 주의사항

본 제품은 안전하게 사용할 수 있도록 설계되었지만, 올바르게 사용하지 않을 경우 사고가 발생할 수 있습니다. 안전을 위해 제품을 사용하는 동안 모든 경고 및 주의사항을 준수하십시오.

■제품 관련 주의 사항

- 오작동 방지를 위해 본 제품에 강한 충격을 가하지 마십시오.
제품을 분해, 개조하거나 수리하지 마십시오.
감전 또는 부상 방지를 위해 젖은 손으로 제품을 만지지 마십시오.
제품을 직사광선이 닿는 장소, 난방기 근처, 고온다습한 환경 또는 먼지가 많은 장소에 보관하지 마십시오.

株式会社オーディオテクニカ
〒194-8666 東京都町田市西成瀬2-46-1
www.audio-technica.co.jp

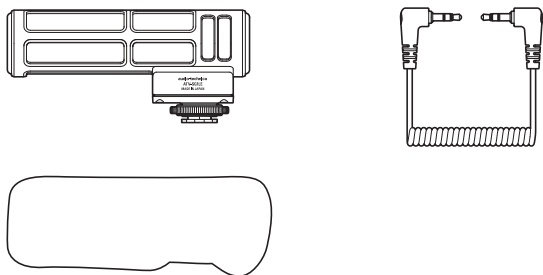
Audio-Technica Corporation
2-46-1 Nishi-naruse, Machida, Tokyo 194-8666, Japan
www.audio-technica.com
©2025 Audio-Technica Corporation
Global Support Contact / Contact de support global: www.at-globalsupport.com

中国大陆客户联系资料
制造商: 铁三角有限公司
代理商: 北京铁三角技术开发有限公司华南分公司
地址: 广州市番禺區南村镇万博二路180号 粤海广场 2505房
电话: +86 (0)20-37619291
生产标准: GB4943.1-2022, GB/T9254.1-2021
原产地: 日本
印刷版本一: 2025年8月

香港及澳門客戶聯絡資料
總代理: 鐵三角(大中華)有限公司
地址: 香港九龍紅磡民裕街51號凱旋工商中心第二期9樓K室
電話: +852-23569268

台灣客戶聯絡資料
進口廠商/製造廠商: 台灣鐵三角股份有限公司
地址: 桃園市中壢區過嶺里福達路2段322巷6號
服務專線: 0800-774-488 原產地: 日本

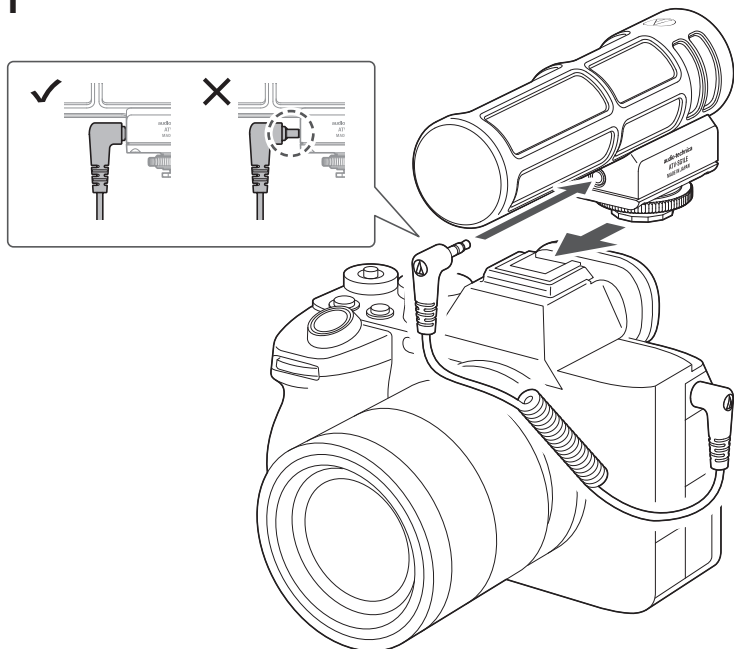
■ 同梱品の確認 / Package contents / Contenu de l'emballage /
Verpackungsinhalt / Contenuto della confezione / Contenido del
paquete / Conteúdo da embalagem / Содержание упаковки /
包装内容 / 包装内容 / 패키지 구성품



■ クイックセットアップ / Quick Setup / Installation rapide /
Schnelleinrichtung / Configurazione rapida / Configuración rápida /
Configuração rápida / Быстрая настройка / 快速安装 / 快速安装 / 빠른 설정

すべての機能の説明については、取扱説明書を確認ください。
Refer to the user manual for detailed information and functions.
Reportez-vous au manuel de l'utilisateur pour obtenir des informations détaillées et la description des fonctions.
Detaillierte Informationen und Funktionen finden Sie in der Bedienungsanleitung.
Per informazioni dettagliate e per le funzioni, consultate il manuale dell'utente.
Consulte el manual del usuario para obtener información detallada y conocer sus funciones.
Consulte o manual do usuário para obter informações e funções detalhadas.
Подробную информацию и описание функций см. в руководстве пользователя.
有关详细信息和功能, 请参阅用户手册。
如需了解產品詳細資訊與功能, 請參閱使用說明書。
자세한 정보 및 기능은 사용설명서를 참조하십시오.

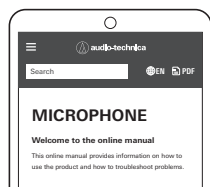
1



■ 取扱説明書 / User Manual / Manuel de l'utilisateur / Bedienungsanleitung /
Manuale dell'utente / Manual de usuario / Manual do Usuário /
Руководство пользователя / 用户手册 / 使用説明書 / 사용설명서



<https://www.audio-technica.co.jp/document/ATV-SG11E/Default.html>



保証と規定について (必ずお読みください)

This warranty is valid only for products purchased and used in Japan.
Cette garantie concerne uniquement les produits achetés et utilisés au Japon.

本製品の保証は、定められた保証期間、条件のもとにおいて無料修理をお約束するものです。従って、この記載内容によってお客様の法律上の権利が制限されるものではありません。本製品の保証は日本国内でのご購入ご使用の場合のみ有効です。

本製品には保証書は付属していません。ご購入の際の領収書またはシートなどは大切に保管してください。修理の際、保証開始日の確認のためにご提示いただきます。保証期間中に、取扱説明や接続・注意書きに沿ったご使用において、故障や品質不良が発生した場合は、ご購入日より1年間を製品保証期間として無料修理(製品により無料代替)をさせていただきます。消耗・摩耗した部品、その他の付属品、および本製品や接続した機器のソフトウェアやデータなどは補償いたしかねます。製品の故障、誤動作または不具合により発生したお客様での二次損害(装置の損傷、機会損失、逸失利益等)およびいかなる損害については、当社は一切その責任を負いません。予めご了承ください。また保証期間内でも以下の場合は、製品保証は適用されません。

1. 当社が認める正規販売店以外での購入の場合。
2. ご購入年月日(保証開始時期)を証明するもの(ご購入シートなど)がない場合。
3. ご購入後の落下・圧迫・衝撃・水没などによる損傷、変形。
4. 取り扱いの誤りによる故障。
5. 本製品以外の機器が原因となって生じた故障。
6. 当社以外で行われた修理や分解、改造で生じた故障。
7. 設置場所の移設・輸送・移動・落下などによる故障。
8. 天災、公害、塩害、ガス害、異常電圧など、不可抗力による故障。
9. そのほか当社の合理的判断に基づき有料と認められる場合。

■ 製品保証期間後について

製品保証期間経過後も、有料で修理または製品代替をいたします。本製品の基本性能を維持するために必要な部品(補修用性能部品)は、生産完了後6年をめぐりに保有しています。

■ サービスパーツの保証について

初期不良が認められた場合は新しいものと交換させていただきます。

■ その他

保証の期間内、期間経過後を問わず、修理・検査のために製品をお送りいただく場合は、お客様に送料をご負担いただきます。予めご了承ください。

■ お問い合わせ先(電話/平日9:00~17:30)

製品の仕様・使いかたや修理・部品のご相談は、ご購入のお店または当社窓口およびホームページのサポートまでお願いします。

■ お客様相談窓口(製品の仕様・使いかた) ☎ 0120-773-417
(携帯電話などのご利用は03-6746-0211)
FAX: 042-739-9120 Eメール: support@audio-technica.co.jp

■ サービスセンター(修理・部品) ☎ 0120-887-416
(携帯電話などのご利用は03-6746-0212)
Eメール: servicecenter@audio-technica.co.jp

■ ホームページ(サポート) <https://www.audio-technica.co.jp/support/>

Warranty (Please be sure to read the notes below.)

This warranty is valid only for products purchased and used in the USA.
Cette garantie concerne uniquement les produits achetés et utilisés aux États-Unis.

End-User LIMITED WARRANTY information for the USA is available at <https://www.audio-technica.com/en-us/support/us-warranties>. You may also contact Audio-Technica U.S., Inc. to request a written copy of the Limited Warranty at 1-330-686-2600 or via mail at 1221 Commerce Drive, Stow, OH 44224.