



# ES9450/FM3

全指向性電容型平面麥克風

---

## 使用說明書

# 安全上的注意事項

雖然本產品採用安全設計，但使用不當仍可能引起事故。為防範事故於未然，使用本產品時請務必遵守下記事項。

## 本產品注意事項

- 請勿讓本產品受到強烈碰撞，以免故障。
- 請勿拆開、改造或嘗試修理本產品。
- 請勿在雙手潮濕時握持本產品，以免觸電或受傷。
- 請勿將本產品存放在日照直射處、暖氣設備附近，或存放在炎熱、潮濕或充滿灰塵的地方。

# 使用上的注意事項

- 請勿在連接至麥克風的連接線的情況下擺動或拉動麥克風，以防止麥克風中斷連接或損壞。
- 請勿將導線捲繞於機櫃或使導線受到擠壓。
- 麥克風應放在平坦、無阻礙物的安裝平面上。
- 如未將產品確實固定至任何平面上（例如會議桌），可能會造成安裝平面的損傷。

# 使用本產品

## 附屬品

1



1 橡膠防震墊片 (1)

2



2 橡膠防震墊片 (2)

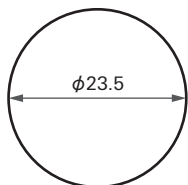
3



3 螺帽

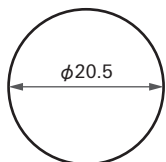
## 本產品的安裝方法

### 桌面/天花板安裝孔徑（使用防震墊片時）



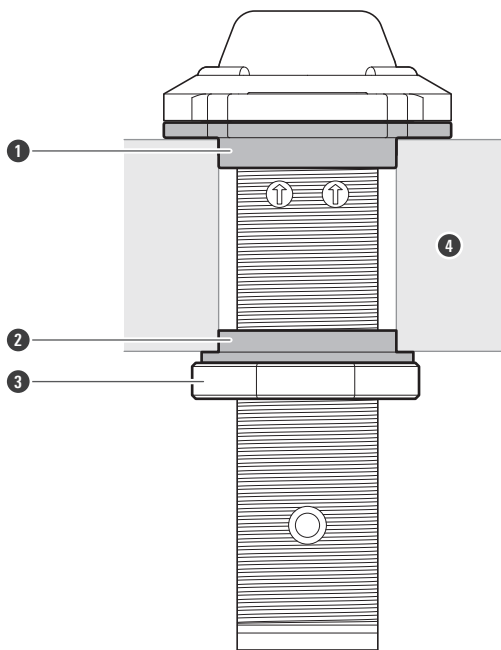
(單位：mm)

### 桌面/天花板安裝孔徑（不使用防震墊片時）



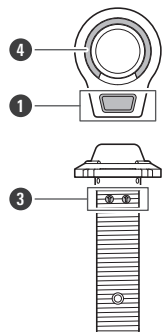
(單位：mm)

### 範例：在桌面安裝



- ① 橡膠防震墊片 (1)
- ② 橡膠防震墊片 (2)
- ③ 螺帽
- ④ 桌面

## 開關設定與功能



1. 操作	2. 音頻狀態	3. LED 燈顏色	4. LED 燈狀態
		<b>LED COLOR</b> MIC OFF    MIC ON 	
		MIC OFF    MIC ON 	
		MIC OFF    MIC ON 	

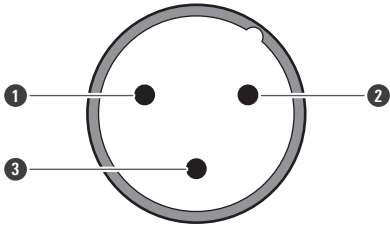
## LED燈顏色

▼	1	2	3
熄滅	紅色	綠色	黃色

4	5	6	7
藍色	洋紅色	青色	白色

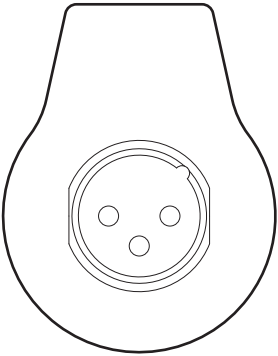
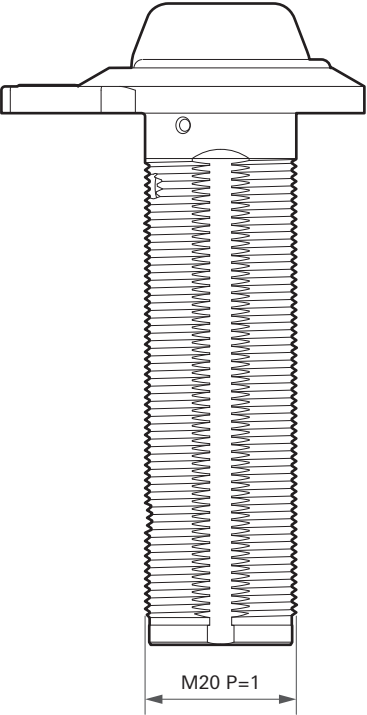
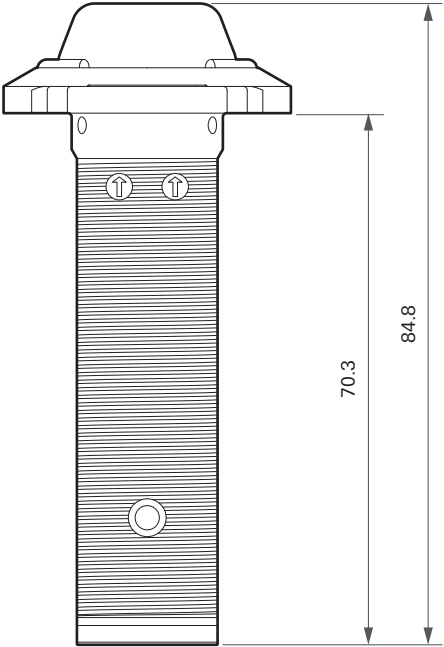
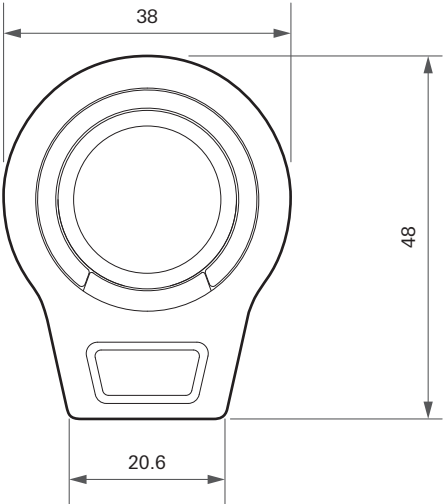
## 連接步驟

輸出端子為XLR-M型，其極性如下圖所示。



- ① 針腳1 (接地)
- ② 針腳2 (正)
- ③ 針腳3 (負)

# 外型尺寸



(單位: mm)



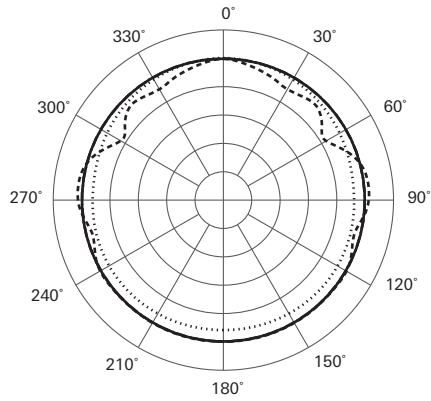
# 規格

元件	背極式駐極體電容型
指向特性	全指向性
頻率響應	60~15,000Hz
開路感度	-33dB (0dB = 1V/Pa, 1kHz)
阻抗	60Ω
最大承受音壓位準	130dB SPL (1kHz於1% THD)
動態範圍	109dB (1kHz於最大音壓位準)
訊噪比	73dB (1kHz於1Pa, A型加權)
幻象電源	直流11-52V, 7.5mA
重量	59g
外型尺寸	38mm × 48mm × 84.8mm (寬×深×高)
輸出端子	整合式3針XLR-M型
附屬品	橡膠防震墊片 (2種類型)、螺帽

- 1帕斯卡=10達因/平方公分=10微巴=94dB SPL
- 因改良而有所變更時，恕不另行告知。

# 指向特性/頻率響應

## 指向特性

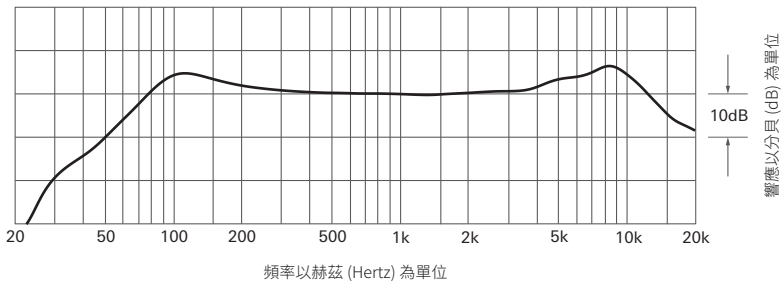


圖例

-----	200Hz	比例尺為每刻度 5 分貝
—————	1kHz	
.....	5kHz	
-----	8kHz	

## 頻率響應

60 - 15,000Hz



圖例

—————	0°, 50cm
-------	----------

**株式会社オーディオテクニカ**

〒194-8666 東京都町田市西成瀬2-46-1  
[www.audio-technica.co.jp](http://www.audio-technica.co.jp)

**Audio-Technica Corporation**

2-46-1 Nishi-naruse, Machida, Tokyo 194-8666, Japan  
[www.audio-technica.com](http://www.audio-technica.com)  
©2021 Audio-Technica Corporation  
Global Support Contact: [www.at-globalsupport.com](http://www.at-globalsupport.com)