



ES945O/TB3 ES945WO/TB3

全指向性電容型平面麥克風

使用說明書

安全上的注意事項

雖然本產品採用安全設計，但使用不當仍可能引起事故。為防範事故於未然，使用本產品時請務必遵守下記事項。

本產品注意事項

- 請勿讓本產品受到強烈碰撞，以免故障。
- 請勿拆開、改造或嘗試修理本產品。
- 請勿在雙手潮濕時握持本產品，以免觸電或受傷。
- 請勿將本產品存放在日照直射處、暖氣設備附近，或存放在炎熱、潮濕或充滿灰塵的地方。

使用上的注意事項

- 請勿握住導線旋轉或攜帶麥克風，以免麥克風斷線或受損。
- 請勿將導線捲繞於機櫃或使導線受到擠壓。
- 麥克風應放在平坦、無阻礙物的安裝平面上。
- 如未將產品確實固定至任何平面上（例如會議桌），可能會造成安裝平面的損傷。

使用本產品

附屬品

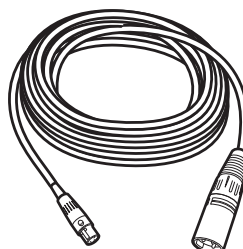
①



②



③



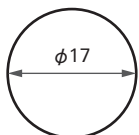
① 橡膠防震墊片

② 螺帽

③ 7.6m麥克風導線 (TA3F、XLR-M)

本產品的安裝方法

桌面/天花板安裝孔徑（使用防震墊片時）



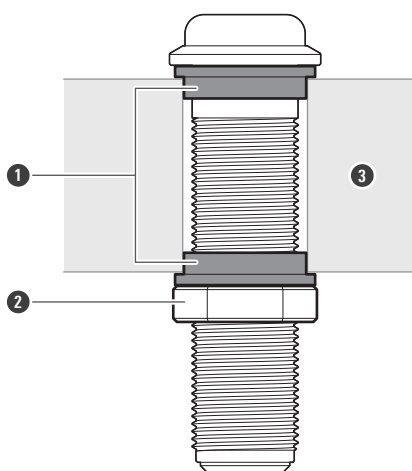
(單位：mm)

桌面/天花板安裝孔徑（不使用防震墊片時）



(單位：mm)

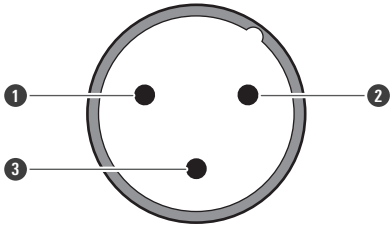
範例：在桌面安裝



- ① 橡膠防震墊片
- ② 螺帽
- ③ 桌面

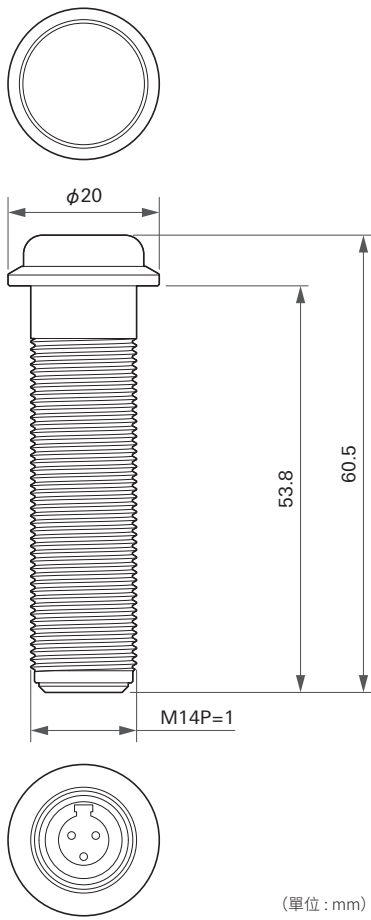
連接步驟

輸出端子為XLR-M型，其極性如下圖所示。



- ① 針腳1 (接地)
- ② 針腳2 (正)
- ③ 針腳3 (負)

外型尺寸



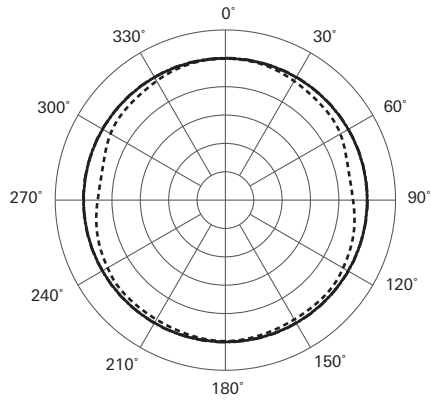
規格

元件	背極式駐極體電容型
指向特性	全指向性
頻率響應	60~15,000Hz
開路感度	-33dB (0dB = 1V/Pa, 1kHz)
阻抗	100Ω
最大承受音壓位準	131dB SPL (1kHz於1% THD)
動態範圍	109dB (1kHz於最大音壓位準)
訊噪比	73dB (1kHz於1Pa, A型加權)
幻象電源	直流11-52V, 2mA
重量	31g
外型尺寸	長60.5mm, 收音頭直徑20mm
輸出端子	TB3M型
附屬品	橡膠防震墊片×2、螺帽、7.6m麥克風導線 (TA3F、XLR-M)

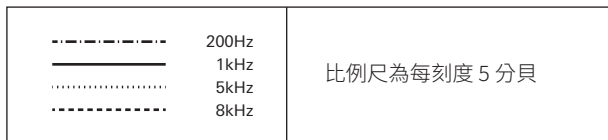
- 1帕斯卡=10達因/平方公分=10微巴=94dB SPL
- 因改良而有所變更時，恕不另行告知。

指向特性/頻率響應

指向特性

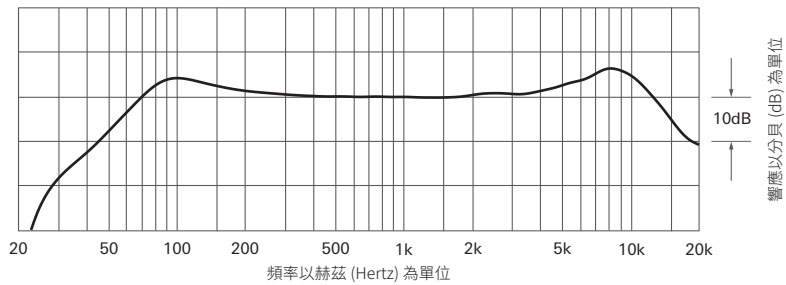


圖例

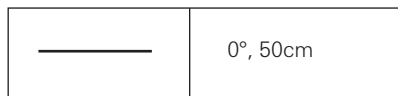


頻率響應

60 - 15,000Hz



圖例



株式会社オーディオテクニカ

〒194-8666 東京都町田市西成瀬2-46-1
www.audio-technica.co.jp

Audio-Technica Corporation

2-46-1 Nishi-naruse, Machida, Tokyo 194-8666, Japan
www.audio-technica.com
©2021 Audio-Technica Corporation
Global Support Contact: www.at-globalsupport.com