



クイックスタートガイド / Quick Start Guide

ES9450/TB3 ES945WO/TB3

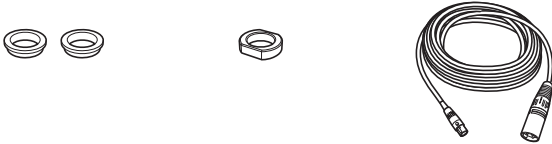
無指向性コンデンサーバウンダリーマイクロホン / Omnidirectional Condenser Boundary Microphone / Microphone de surface omnidirectionnel à électret / Grenzflächen-Kondensatormikrofon mit Richtcharakteristik Kugel / Microfono boundary a condensatore omnidirezionale / Microfono de condensador omnidireccional para superficie / Microfone condensador omnidireccional de superficie / Всенаправленный конденсаторный поверхностный микрофон / 全指向性電容式界面话筒 / 全指向性電容型平面麥克風 / 전방향 콘덴서 바운더리 마이크

ES947C/TB3 ES947WC/TB3

カーディオイドコンデンサーバウンダリーマイクロホン / Cardioid Condenser Boundary Microphone / Microphone de surface cardioïde à électret / Grenzflächen-Kondensatormikrofon mit Richtcharakteristik Niere / Microfono boundary cardioide a condensatore / Microfono de condensador cardioide para superficie / Microfone condensador cardioide de superficie / Кардиоидный конденсаторный поверхностный микрофон / 心形指向性電容式界面话筒 / 心形指向性電容型平面麥克風 / 카디오이드 콘덴서 바운더리 마이크

audio-technica

■ 付属品 / Included accessories

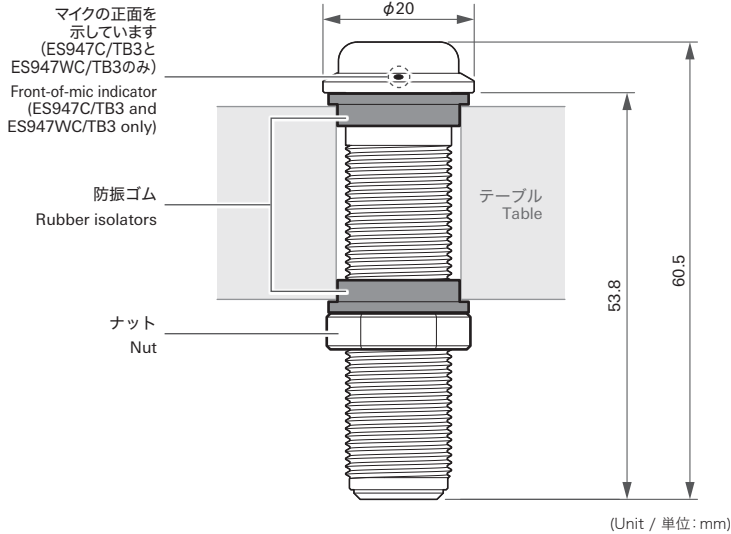


■ 本製品を取り付ける / How to Mount the product

■ テーブル/天井に開ける穴のサイズ(実寸) / Table/ceiling hole size (actual size)

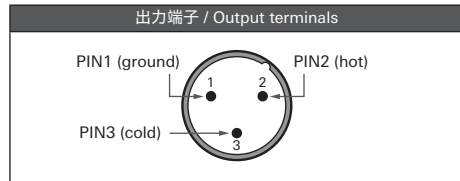


■ 例: テーブルに取り付ける / Example: Mounting on a table



■ 接続のしかた / Connection procedure

出力コネクタはXLR-Mコネクタであり、極性は図の通りです。
The output connector is an XLR-M type with polarity as shown in the figure below.



■ 取扱説明書について / About User Manual

本製品の詳しい使いかたの確認、困ったときの解決方法については、当社ホームページ掲載の取扱説明書をご確認ください。

For more information on how to use this product and troubleshoot any problems, refer to the user manual on the Audio-Technica website.

关于如何使用本产品及解决各种问题的详细信息，请参阅“铁三角”网站上的用户手册。

有關本產品的使用方法以及各種問題的故障排除方法，請參閱“鐵三角”網站上的使用說明書。

<https://www.audio-technica.co.jp/>

<https://www.audio-technica.com/>

日本語

お買い上げいただきありがとうございます。ご使用前にこの取扱説明書を必ずお読みの上、正しくご使用ください。また、いつでもすぐ読める場所に保管しておいてください。

■ 安全上の注意

本製品は安全性に十分な配慮をして設計していますが、使いかたを誤ると事故が起こることがあります。事故を未然に防ぐために下記の内容を必ずお守りください。

	警告	この表示は「取り扱いを誤った場合、使用者が死亡または重傷を負う可能性があります」を意味しています。
	注意	この表示は「取り扱いを誤った場合、使用者が傷害を負う、または物的損害が発生する可能性があります」を意味しています。

■ 本体について

	警告	<ul style="list-style-type: none"> 強い衝撃を与えないでください。 分解、改造、修理を行わないでください。 濡れた手で触れないでください。感電やけがの原因になります。
	注意	<ul style="list-style-type: none"> 直射日光の当たる場所、暖房装置の近く、高温多湿やほこりの多い場所に置かないでください。

■ 使用上の注意

- ケーブルを持ってマイクロホン本体を振り回したり、引っ張ったりしないでください。断線や破損の原因になります。
- ケーブルをラックなどに巻き付けたり、挟んだりしないでください。
- マイクロホンは、さえぎるものがない平坦な取付面に設置してください。
- テーブルの表面処理によっては、マイクロホンやケーブルの跡がテーブルに残る場合があります。

English

Thank you for purchasing this product. Before using the product, read through the user manual to ensure that you will use the product correctly. Please keep this manual for future reference.

■ Safety precautions

Although this product was designed to be used safely, failing to use it correctly may result in an accident. To ensure safety, observe all warnings and cautions while using the product.

■ Cautions for the product

- Do not subject the product to strong impact to avoid malfunction.
- Do not disassemble, modify or attempt to repair the product.
- Do not handle the product with wet hands to avoid electric shock or injury.
- Do not store the product under direct sunlight, near heating devices or in a hot, humid or dusty place.

■ Notes on use

- Do not swing or carry the microphone by the cable to prevent the microphone from becoming disconnected or damaged.
- Do not wind the cable around the rack or allow the cable to become pinched.
- The microphone should be placed on a flat, unobstructed mounting surface.
- Placing any object on a surface (such as a conference table) before its finish is fully cured may result in damage to the finish.

Français

Nous vous remercions d'avoir choisi ce produit. Avant utilisation, merci de lire attentivement ce manuel pour vous assurer du bon usage du produit. Veuillez conserver ce manuel pour consultation ultérieure.

■ Consigne de sécurité

Bien que la conception de ce produit garantisse la sécurité d'utilisation, une utilisation incorrecte peut entraîner un accident. Pour assurer la sécurité, respectez l'ensemble des avertissements et mises en garde lorsque vous utilisez le produit.

■ Précautions d'utilisation

- Ne pas soumettre le produit à des chocs violents afin d'éviter tout dysfonctionnement.
- Ne pas démonter, modifier ou tenter de réparer le produit.
- Ne pas manipuler le produit avec les mains mouillées pour éviter tout choc électrique ou toute blessure.
- Ranger le produit à l'abri des rayons du soleil, des appareils générant de la chaleur et des environnements chauds, humides ou poussiéreux.

■ Remarques sur l'utilisation

- Ne balancez pas et ne tenez pas le microphone par le câble pour éviter de déconnecter ou d'endommager le microphone.
- N'enroulez pas le câble autour du rack et veillez à ce qu'il ne se coince pas.
- Vous devez placer le microphone sur une surface de montage plane et sans obstacle.
- Si vous placez un objet sur la surface (par exemple une table de conférence) avant que la finition soit complètement sèche, vous risquez d'endommager la finition.

Deutsch

Vielen Dank für den Kauf dieses Produkts. Lesen Sie diese Bedienungsanleitung vor Gebrauch des Produkts um sicherzustellen, dass Sie es korrekt verwenden. Bewahren Sie diese Anleitung für später anfallende Fragen auf.

■ Sicherheitsvorkehrungen

Obwohl dieses Produkt für die sichere Anwendung konstruiert wurde, kann falsche Verwendung einen Unfall verursachen. Beachten Sie zu Ihrer Sicherheit alle Hinweise, wenn Sie das Produkt verwenden.

■ Vorsichtshinweise für das Produkt

- Setzen Sie das Produkt keinen starken Erschütterungen aus, um Störungen zu vermeiden.
- Zerlegen oder verändern Sie das Produkt nicht und versuchen Sie nicht, es zu reparieren.
- Fassen Sie das Produkt nicht mit nassen Händen an, ansonsten kann es zu Stromschlägen oder Verletzungen kommen.
- Bewahren Sie das Produkt nicht in direktem Sonnenlicht, in der Nähe von Heizvorrichtungen oder an einem heißen, feuchten oder staubigen Ort auf.

■ Hinweise zum Gebrauch

- Schwingen oder tragen Sie das Mikrofon nicht am Kabel, um zu vermeiden, dass es sich vom Kabel löst oder beschädigt wird.
- Wickeln Sie das Kabel nicht um das Rack und achten Sie darauf, dass es nirgends eingeklemmt oder geknickt wird.
- Das Mikrofon sollte auf einer geraden, freien Fläche platziert werden.
- Das Daraufstellen eines Gegenstandes (z. B. eines Konferenztisches) vor dem Aushärten der Oberfläche kann eine Beschädigung der Oberfläche zur Folge haben.

Italiano

Grazie per aver acquistato questo prodotto. Per accertarsi che il prodotto sia adoperato correttamente, leggere attentamente il manuale dell'utente prima dell'uso. Conservare il manuale come riferimento futuro.

Precauzioni di sicurezza

Anche se questo prodotto è progettato per essere adoperato in totale sicurezza, usi errati potrebbero provocare incidenti. Per garantire il massimo livello di sicurezza, attenersi scrupolosamente a tutte le avvertenze e le precauzioni sull'uso del prodotto.

Precauzioni sull'uso del prodotto

- Per evitare malfunzionamenti, il prodotto non deve essere sottoposto agli urti.
- Non smontare, modificare o tentare di riparare il prodotto.
- Per evitare scosse elettriche o lesioni, non toccare il prodotto con le mani bagnate.
- Non riporre il prodotto alla luce diretta del sole, vicino ai termosifoni oppure in luoghi caldi, umidi o polverosi.

Note sull'utilizzo

- Non far penzolare o trasportare il microfono afferrandolo per il cavo, dato che ciò potrebbe farlo staccare e cadere causando danni.
- Non avvolgere il cavo intorno al rack, ed evitare di schiacciarlo.
- Il microfono dovrebbe essere installato su una superficie piana e sgombra.
- Collocando qualsiasi oggetto su una superficie (come ad esempio un tavolo per le conferenze) prima che sia completamente finito, potrebbe danneggiarne la finitura.

Español

Le agradecemos la compra de este producto. Antes de utilizarlo, lea el manual de usuario para asegurarse de que lo utilizará correctamente. Conserve este manual para consultarlo en un futuro.

Advertencias de seguridad

Aunque este producto se ha diseñado para su uso seguro, si no lo utiliza de manera correcta puede provocar un accidente. Con el fin de garantizar la seguridad, respete todas las advertencias y precauciones mientras utiliza el producto.

Precauciones para el producto

- No someta el producto a impactos fuertes para evitar averías.
- No desmonte, modifique o intente reparar el producto.
- No manipule el producto con las manos húmedas para evitar descargas o daños.
- No deje el producto bajo la luz solar directa, junto a dispositivos de calefacción o en lugares cálidos, húmedos o polvorientos.

Notas sobre el uso

- No sujete el micrófono ni lo deje colgando del cable para evitar que se desconecte o sufra daños.
- No enrolle el cable alrededor del rack ni deje que quede pinzado.
- El micrófono debe colocarse sobre una superficie de montaje plana y libre de obstáculos.
- Si coloca un objeto sobre una superficie (como una mesa de conferencias) antes de que su acabado esté totalmente seco, podría provocar daños en el acabado.

Português

Obrigado por comprar este produto. Antes de usar o produto, leia atentamente o manual do usuário para assegurar o uso correto do produto. Guarde este manual para futuras consultas.

Medidas de segurança

Embora esse produto tenha sido projetado para ser seguro para o usuário, a utilização em desacordo com o uso tido como correto pode resultar em acidente. Para garantir a segurança, siga todas as advertências e precauções quando usar o produto.

Cuidados com o produto

- Não submeta o produto a um impacto muito forte para evitar falhas de funcionamento.
- Não desmonte, modifique nem tente reparar o produto.
- Não manuseie o produto com as mãos úmidas para evitar choque elétrico ou ferimentos.
- Não armazene o produto sob a luz direta do sol, próximo a dispositivos de aquecimento ou em local úmido, quente ou empoeirado.

Observações de uso

- Não balance ou transporte o microfone pelo cabo para evitar que ele seja desconectado ou danificado.
- Não enrol e cabo em volta do rack nem permita que ele fique preso.
- O microfone deve ser colocado em uma superfície de montagem plana e desobstruída.
- Colocar qualquer objeto em uma superfície (como uma mesa de conferência) antes da secagem completa do acabamento poderá danificar o acabamento.

Русский

Благодарим Вас за приобретение данного изделия. Перед использованием изделия внимательно прочтите руководство пользователя, чтобы обеспечить правильную эксплуатацию изделия. Сохраните данное руководство для дальнейшего использования в справочных целях.

Меры предосторожности

Несмотря на то, что изделие изготовлено с учетом требований безопасной эксплуатации, его неправильное использование может стать причиной несчастного случая. С целью обеспечения безопасности при эксплуатации изделия следует соблюдать все предупреждающие и предостерегающие указания.

Меры предосторожности при работе с изделием

- Не подвергайте изделие сильному ударам во избежание нарушения его функционирования.
- Не разбирайте, не модифицируйте и не пытайтесь самостоятельно отремонтировать изделие.
- Не прикасайтесь к изделию мокрыми руками во избежание поражения электрическим током или получения травм.
- Не храните изделие в местах, где оно будет подвержено воздействию прямого солнечного света, вблизи нагревательных приборов, в местах с высокой температурой, во влажных или запыленных местах.

Замечания относительно эксплуатации

- Не раскачивайте и не переносите микрофон, держась за кабель, чтобы не отсоединить и не повредить его.
- Не наматывайте кабель на стойку и не пережимайте его.
- Микрофон необходимо разместить на ровной свободной установочной поверхности.
- Размещение любого предмета на поверхности (например, на столе для совещаний) до окончательного затвердевания поверхностного покрытия может повредить его.

株式会社オーディオテクニカ

〒194-8666
東京都町田市西成瀬2-46-1
www.audio-technica.co.jp

Made in Japan

Audio-Technica Corporation

2-46-1 Nishi-naruse, Machida, Tokyo 194-8666, Japan
www.audio-technica.com
©2021 Audio-Technica Corporation
Global Support Contact: www.at-globalsupport.com

ver.1 2020.04.01
ver.2 2021.03.15

简体中文

感谢您购买本产品。在使用产品之前，请全文浏览本用户手册以确保您将正确地使用本产品。请妥善保存本手册，以供将来参考。

安全预防措施

虽然本产品采用安全设计，但使用不当仍可能发生事故。为了确保安全，使用本产品时请注意全部警告和提醒。

本产品注意事项

- 切勿让本产品遭受强烈冲击，以避免发生故障。
- 切勿拆开、改装或尝试维修本产品。
- 切勿用湿手握持本产品，以免触电或受伤。
- 切勿将本产品存放在阳光直射的地方、加热装置附近或者炎热、潮湿或多尘的地方。

使用注意事项

- 切勿握住连接线晃动或携带话筒，以免话筒断线或受损。
- 切勿将连接线缠绕在机架上或使连接线受到挤压。
- 话筒应置于无障碍的平坦安装表面上。
- 在安装表面（如会议桌）的饰面完全固化之前，如果将任何物体置于其表面上可能会损坏饰面。



此标记小于规定的大小，因此不会在本产品上显示。

繁體中文

感謝您購買本商品。使用前，請務必詳閱本使用說明書，確保以正確的方式使用本產品。請妥善保管本說明書以備隨時參閱。

安全上的注意事項

雖然本產品採用安全設計，但使用不當仍可能引起事故。為防範事故於未然，使用本產品時請務必遵守下記事項。

本產品注意事項

- 請勿讓本產品受到強烈碰撞，以免故障。
- 請勿拆開、改造或嘗試修理本產品。
- 請勿在雙手潮濕時握持本產品，以免觸電或受傷。
- 請勿將本產品存放在日照直射處、暖氣設備附近，或存放在炎熱、潮濕或充滿灰塵的地方。

使用上的注意事項

- 請勿握住導線旋轉或攜帶麥克風，以免麥克風斷線或受損。
- 請勿將導線纏繞於機櫃或使導線受到擠壓。
- 麥克風應放在平坦、無阻礙物的安裝平面上。
- 如未將產品確實固定至任何平面上（例如會議桌），可能會造成安裝平面的損傷。

한국어

본 제품을 구매해 주셔서 감사합니다. 본 제품을 올바르게 사용할 수 있도록 제품을 사용하기 전에 사용설명서를 빠짐없이 읽으십시오. 나중에 참조할 수 있도록 이 설명서를 잘 보관하십시오.

안전 주의 사항

본 제품은 안전하게 사용하도록 설계되었지만 제대로 사용하지 않을 경우 사고가 발생할 수 있습니다. 안전을 위해 제품 사용 중에 모든 경고 및 주의 사항을 준수하십시오.

제품 관련 주의 사항

- 오작동 방지를 위해 본 제품을 강한 충격을 가하지 마십시오.
- 제품을 분해, 개조하거나 수리하지 마십시오.
- 감전 또는 부상 방지를 위해 젖은 손으로 제품을 만지지 마십시오.
- 제품을 직사광선이 닿는 장소, 난방기 근처, 고온다습한 환경 또는 먼지가 많은 장소에 보관하지 마십시오.

사용 시 참고 사항

- 마이크의 연결이 끊어지거나 손상되는 것을 방지하기 위해 케이블을 잡고 마이크를 흔들거나 이동하지 마십시오.
- 케이블을 띠에 걸거나 끼이게 하지 마십시오.
- 마이크는 평평하고 표면에 장애물이 없는 곳에 두십시오.
- 마감 처리가 완전히 끝나기 전에 표면(예를 들어 회의용 테이블)에 물건을 올려 놓으면 마감 처리에 손상이 생길 수 있습니다.

보증 및 규정

保証と規定について (必ずお読みください)	For Japan Only
------------------------------	-----------------------

本製品の保証は、定められた保証期間、条件のもとにおいて無料修理をお約束するものです。従って、この記事内容によってお客様の法律上の権利が制限されるものではありません。本製品の保証は日本国内でのご購入ご使用の場合のみ有効です。

(This warranty is valid only for products purchased and used in Japan.)

本製品には保証書は付属しておりません。お買い上げの際の領収書またはシートなどは大切に保管してください。修理の際、保証開始日の確認のためにご提示いただけます。保証期間中に、取扱説明や接続・注意書きに沿ったご使用において、故障や品質不良が発生した場合は、お買い上げ日より1年間を製品保証期間として無料修理（製品により無料代替）をさせていただきます。消耗・摩耗した部品、その他の付属品、及び本製品や接続した機器のソフトウェアやデータなどは補償いたしかねます。また保証期間内でも以下の場合は、製品保証は適用されません。

- ご購入年月日（保証開始時期）を証明するもの（お買い上げシートなど）がない場合。
- お買い上げ後の落下・圧迫・衝撃などによる損傷、変形。
- 取り扱いの誤りによる故障。
- 本製品以外の機器が原因となって生じた故障。
- 当社以外で行われた修理や分解、改造で生じた故障。
- 天災、公害、塩害、ガス害、異常電圧など、不可抗力による故障。
- そのほか当社の合理的判断に基づき有料と認められる場合。

製品保証期間後について

製品保証期間経過後も、有料で修理または製品代替をいたします。本製品の基本性能を維持するために必要な部品（補修用性能部品）は、生産完了後6年をめぐりに保有しています。

その他

保証の期間内、期間経過後を問わず、修理・検査のために製品をお送りいただく場合は、お客様に送料をご負担いただきます。予めご了承ください。

お問い合わせ先

製品保証および修理などにつきましてはお買い上げのお店、または当社プロフェッショナルSS課までお問い合わせください。

株式会社オーディオテクニカ

〒194-8666 東京都町田市西成瀬2-46-1 www.audio-technica.co.jp

Warranty (Please be sure to read the notes below.) For USA Only

End-User LIMITED WARRANTY information for the USA is available at www.audio-technica.com/user-warranties. You may also contact Audio-Technica U.S., Inc. to request a written copy of the Limited Warranty at 1-330-686-2600 or via mail at 1221 Commerce Drive, Stow, OH 44224.