



ES945O/XLR ES945WO/XLR

全指向性電容型平面麥克風

使用說明書

安全上的注意事項

雖然本產品採用安全設計，但使用不當仍可能引起事故。為防範事故於未然，使用本產品時請務必遵守下記事項。

本產品注意事項

- 請勿讓本產品受到強烈碰撞，以免故障。
- 請勿拆開、改造或嘗試修理本產品。
- 請勿在雙手潮濕時握持本產品，以免觸電或受傷。
- 請勿將本產品存放在日照直射處、暖氣設備附近，或存放在炎熱、潮濕或充滿灰塵的地方。

使用上的注意事項

- 請勿在連接至麥克風的連接線的情況下擺動或拉動麥克風，以防止麥克風中斷連接或損壞。
- 請勿將導線捲繞於機櫃或使導線受到擠壓。
- 麥克風應放在平坦、無阻礙物的安裝平面上。
- 如未將產品確實固定至任何平面上（例如會議桌），可能會造成安裝平面的損傷。

關於防濺性能

- 本產品的防濺規格僅適用於麥克風頭。
- 儘管本產品具備等同於IPX4的防濺能力，但本產品的螺絲部分和連接部分並不防濺。
- 如果未正確安裝產品，則防濺效果將無法正常發揮作用。使用隨附的橡膠防震墊片將產品確實固定在天花板/桌面。
- 防濺性能旨在保護產品免受雨水等濕氣損害（等同於IPX4）。JIS/IEC防護等級IPX4代表產品受到保護，不會因為來自所有方向的噴濺而受到影響。
- 請勿於水下使用本產品。
- 請勿於浴室等高溫潮濕的場所使用本產品。
- 本產品並無防水功能。在產品上放大量的水或將本產品浸入水中可能導致損壞。
- 如果本產品潮濕，可能會無法正常運作。使用乾布擦拭產品表面去除水分，並在使用前靜置產品徹底乾燥。

使用本產品

附屬品

1



1 橡膠防震墊片

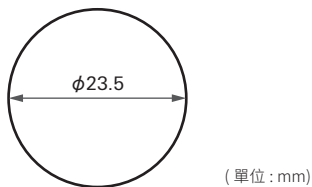
2 螺帽

2

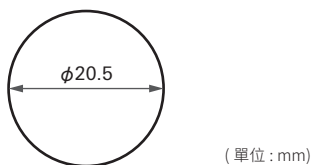


本產品的安裝方法

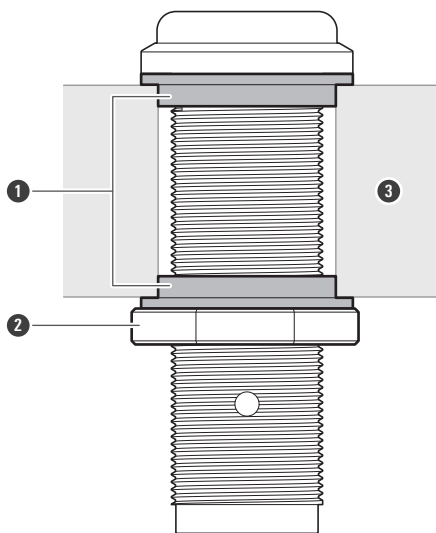
桌面/天花板安裝孔徑（使用防震墊片時）



桌面/天花板安裝孔徑（不使用防震墊片時）



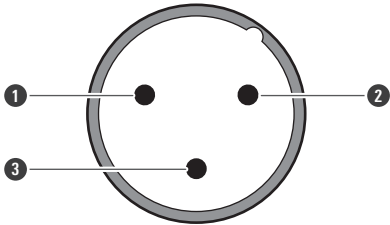
範例：在桌面安裝



- ① 橡膠防震墊片
- ② 螺帽
- ③ 桌面

連接步驟

輸出端子為XLR-M型，其極性如下圖所示。

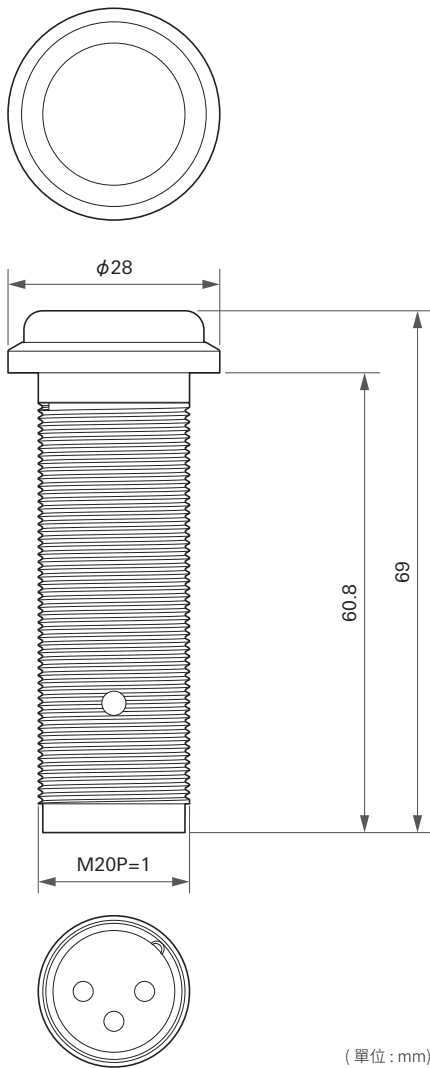


① 針腳1 (接地)

② 針腳2 (正)

③ 針腳3 (負)

外型尺寸



(單位: mm)

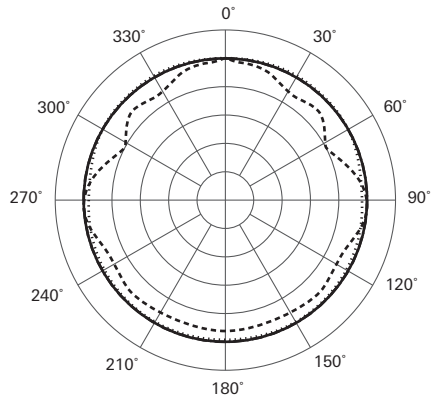
規格

元件	背極式駐極體電容型
指向特性	全指向性
頻率響應	60~15,000Hz
開路感度	-33dB (0dB = 1V/Pa, 1kHz)
阻抗	100Ω
最大承受音壓位準	130dB SPL (1kHz於1% THD)
動態範圍	109dB (1kHz於最大音壓位準)
訊噪比	73dB (1kHz於1Pa, A型加權)
幻象電源	直流11-52V, 2mA
重量	62g
外型尺寸	長69mm, 收音頭直徑28mm
輸出端子	整合式3針XLR-M型
附屬品	橡膠防震墊片×2、螺帽

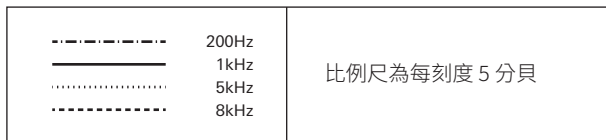
- 1帕斯卡=10達因/平方公分=10微巴=94dB SPL
- 因改良而有所變更時，恕不另行告知。

指向特性/頻率響應

指向特性

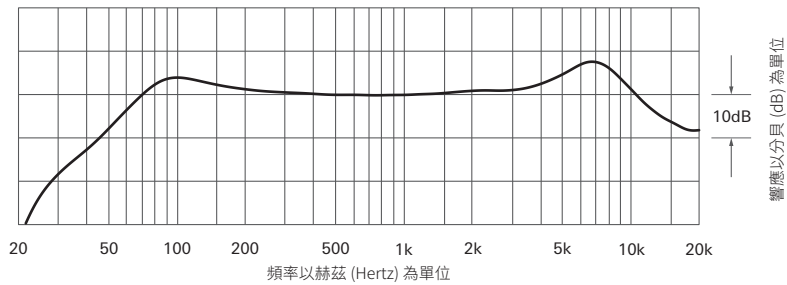


圖例

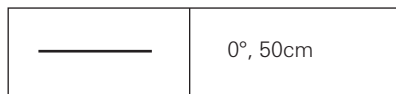


頻率響應

60 - 15,000Hz



圖例



株式会社オーディオテクニカ

〒194-8666 東京都町田市西成瀬2-46-1
www.audio-technica.co.jp

Audio-Technica Corporation

2-46-1 Nishi-naruse, Machida, Tokyo 194-8666, Japan
www.audio-technica.com
©2021 Audio-Technica Corporation
Global Support Contact: www.at-globalsupport.com