



## クイックスタートガイド／Quick Start Guide

<b>ES9450/XLR</b> <b>ES945WO/XLR</b>
無指向性コンデンサーバウンダリーマイクロホン / Omnidirectional Condenser Boundary Microphone / Microphone de surface omnidirectionnel à électret / Grenzflächen-Kondensatormikrofon mit Richtcharakteristik Kugel / Microfono boundary a condensatore omnidirezionale / Micrófono de condensador omnidireccional para superficie / Microfone condensador omnidireccional de superficie / Всенаправленный конденсаторный поверхностный микрофон / Microfone condensador omnidireccional de superficie / 全指向性電容式界面话筒 / 全指向性電容型平面麥克風 / 전방향 콘덴서 바운더리 마이크

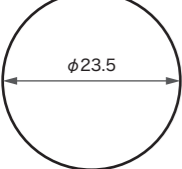
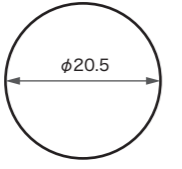
<b>ES947C/XLR</b> <b>ES947WC/XLR</b>
カーディオイドコンデンサーバウンダリーマイクロホン / Cardioid Condenser Boundary Microphone / Microphone de surface cardioïde à électret / Grenzflächen-Kondensatormikrofon mit Richtcharakteristik Niere / Microfono boundary cardioïde a condensatore / Micrófono de condensador cardioïde para superficie / Microfone condensador cardioïde de superficie / Кардиоидный конденсаторный поверхностный микрофон / Microfone condensador cardioïde de superficie / 心形指向性電容式界面话筒 / 心形指向性電容型平面麥克風 / 카디오이드 콘덴서 바운더리 마이크

## audio-technica

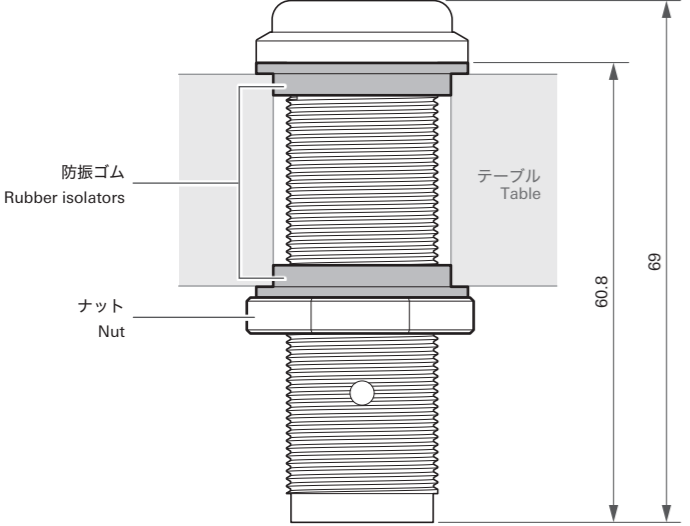
<b>■ 付属品</b> <b>Included accessories</b>	
 <p>防振ゴム Rubber isolators</p>	 <p>ナット Nut</p>

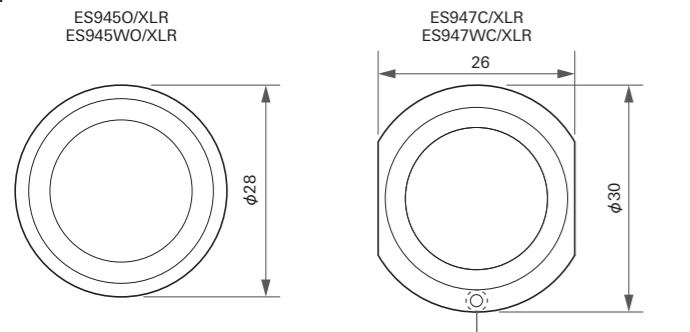
### ■ 本製品を取り付ける How to Mount the product

#### ■ テーブル／天井に開ける穴のサイズ(実寸) Table/ceiling hole size (actual size)

	
防振ゴム使用時 When using isolators	防振ゴム未使用時 When not using isolators

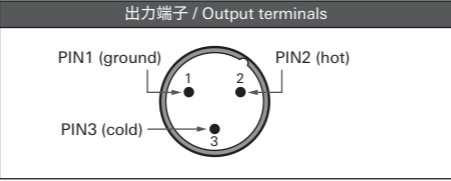
#### ■ 例：テーブルに取り付ける Example: Mounting on a table


(Unit / 単位：mm)

<b>■ 天面図</b> <b>Top view</b>

(Unit / 単位：mm)

#### ■ 接続のしかた Connection procedure

出力コネクターはXLR-Mコネクターであり、極性は図の通りです。
The output connector is an XLR-M type with polarity as shown in the figure below.


--

<b>日本語</b>
お買い上げいただきありがとうございます。ご使用前にこの取扱説明書を必ずお読みのうえ、正しくご使用ください。また、いつでもすぐ読める場所に保管しておいてください。
<b>■ 安全上の注意</b>
本製品は安全性に充分な配慮をして設計していますが、使いかたを誤ると事故が起こることがあります。事故を未然に防ぐために下記の内容を必ずお守りください。
<b>⚠ 警告</b> この表示は「取り扱いを誤った場合、使用者が死亡または重傷を負う可能性があります」を意味しています。
<b>⚠ 注意</b> この表示は「取り扱いを誤った場合、使用者が傷害を負う、または物的損害が発生する可能性があります」を意味しています。
<b>■ 本体について</b>
<b>⚠ 警告</b>
<ul style="list-style-type: none"><li>強い衝撃を与えないでください。</li> <li>分解、改造、修理を行わないでください。</li> <li>濡れた手で触れないでください。感電やけがの原因になります。</li></ul>
<b>⚠ 注意</b>
<ul style="list-style-type: none"><li>直射日光の当たる場所、暖房装置の近く、高温多湿やほごりの多い場所に置かないでください。</li></ul>

<b>日本語</b>
お買い上げいただきありがとうございます。ご使用前にこの取扱説明書を必ずお読みのうえ、正しくご使用ください。また、いつでもすぐ読める場所に保管しておいてください。
<b>■ 安全上の注意</b>
本製品は安全性に充分な配慮をして設計していますが、使いかたを誤ると事故が起こることがあります。事故を未然に防ぐために下記の内容を必ずお守りください。
<b>⚠ 警告</b> この表示は「取り扱いを誤った場合、使用者が死亡または重傷を負う可能性があります」を意味しています。
<b>⚠ 注意</b> この表示は「取り扱いを誤った場合、使用者が傷害を負う、または物的損害が発生する可能性があります」を意味しています。
<b>■ 本体について</b>
<b>⚠ 警告</b>
<ul style="list-style-type: none"><li>強い衝撃を与えないでください。</li> <li>分解、改造、修理を行わないでください。</li> <li>濡れた手で触れないでください。感電やけがの原因になります。</li></ul>
<b>⚠ 注意</b>
<ul style="list-style-type: none"><li>直射日光の当たる場所、暖房装置の近く、高温多湿やほごりの多い場所に置かないでください。</li></ul>

<b>⚠ 警告</b> この表示は「取り扱いを誤った場合、使用者が死亡または重傷を負う可能性があります」を意味しています。
<b>⚠ 注意</b> この表示は「取り扱いを誤った場合、使用者が傷害を負う、または物的損害が発生する可能性があります」を意味しています。

<b>■ 本体について</b>
<b>⚠ 警告</b>
<ul style="list-style-type: none"><li>強い衝撃を与えないでください。</li> <li>分解、改造、修理を行わないでください。</li> <li>濡れた手で触れないでください。感電やけがの原因になります。</li></ul>
<b>⚠ 注意</b>
<ul style="list-style-type: none"><li>直射日光の当たる場所、暖房装置の近く、高温多湿やほごりの多い場所に置かないでください。</li></ul>

<b>■ 使用上の注意</b>
<ul style="list-style-type: none"><li>マイクロホンにケーブルを接続した状態で振り回したり、引っ張ったりしないでください。断線や破損の原因になります。</li> <li>ケーブルをラックなどに巻き付けたり、挟んだりしないでください。</li> <li>マイクロホンは、さえぎるものがない平坦な取付面に設置してください。</li> <li>テーブルの表面処理によっては、マイクロホンやケーブルの跡がテーブルに残る場合があります。</li></ul>

<b>■ 防沫性能について</b>
<ul style="list-style-type: none"><li>本製品の防沫性能はマイクロホン本体(頭部分)のみの仕様です。</li> <li>マイクロホン本体(頭部分)はIPX4相当の防沫処理を行っていますが、ねじ部分、コネクター部分は防沫仕様ではありません。</li> <li>本製品の取り付けが不十分な場合、防沫効果が正しく発揮されなくなります。付属の防振ゴムを使用して、しっかりと本製品を天井／テーブルに取り付けてください。</li> <li>防沫仕様は、雨などで濡れた場合の保護を目的で設計されています(IPX4相当)。JIS 保護等級 IPX4とは、あらゆる方向からの、飛まつに対して本体機能を保護されていることを意味します。 <ul style="list-style-type: none"><li>水中では使用できません。</li> <li>お風呂などの高温多湿の場所では使用できません。</li> <li>防水仕様ではないため、多量の水をかけたり、水に浸けると故障の原因になります。</li></ul></li> <li>本製品が濡れている場合は、十分な性能が発揮されない恐れがあります。乾いた布などで本製品の表面についた水分を取り除いたあと、充分に乾かしてからご使用ください。</li></ul>

<b>English</b>
Thank you for purchasing this product. Before using the product, read through the user manual to ensure that you will use the product correctly. Please keep this manual for future reference.
<b>■ Safety precautions</b>
Although this product was designed to be used safely, failing to use it correctly may result in an accident. To ensure safety, observe all warnings and cautions while using the product.
<b>■ Cautions for the product</b>
<ul style="list-style-type: none"><li>Do not subject the product to strong impact to avoid malfunction.</li> <li>Do not disassemble, modify or attempt to repair the product.</li> <li>Do not handle the product with wet hands to avoid electric shock or injury.</li> <li>Do not store the product under direct sunlight, near heating devices or in a hot, humid or dusty place.</li></ul>

<b>■ Notes on use</b>
<ul style="list-style-type: none"><li>Do not swing or pull with the cable connected to the microphone to prevent the microphone from becoming disconnected or damaged.</li> <li>Do not wind the cable around the rack or allow the cable to become pinched.</li> <li>The microphone should be placed on a flat, unobstructed mounting surface.</li> <li>Placing any object on a surface (such as a conference table) before its finish is fully cured may result in damage to the finish.</li></ul>
<b>■ About splash-proof performance</b>
<ul style="list-style-type: none"><li>The splash-proof specification of this product applies only to the head of the microphone.</li> <li>Although the product has splash-proof capabilities equivalent to IPX4, the screw part and the connector part of the product are not splash-proof.</li> <li>If the product is not installed properly, the splash-proof effect will not function properly. Firmly attach the product to the ceiling/table using the included rubber isolators.</li> <li>The splash-proof performance is designed to protect the product if it gets wet from rain, etc. (equivalent to IPX4). JIS/IEC protection grade IPX4 means that the product is protected against exposure to flying water from all directions.</li> <li>The product cannot be used underwater.</li> <li>The product cannot be used in hot and humid places, such as bathrooms.</li> <li>The product is not waterproof. Putting a large amount of water on the product or submerging the product in water may cause damage.</li> <li>The product may not function properly if it becomes wet. Wipe the surface of the product with a dry cloth to remove any moisture, and allow the product to dry thoroughly before use.</li></ul>

<b>Français</b>
Nous vous remercions d’avoir choisi ce produit. Avant utilisation, merci de lire attentivement ce manuel pour vous assurer du bon usage du produit. Veuillez conserver ce manuel pour consultation ultérieure.
<b>■ Consigne de sécurité</b>
Bien que la conception de ce produit garantisse la sécurité d’utilisation, une utilisation incorrecte peut entraîner un accident. Pour assurer la sécurité, respectez l’ensemble des avertissements et mises en garde lorsque vous utilisez le produit.
<b>■ Précautions d’utilisation</b>
<ul style="list-style-type: none"><li>Ne pas soumettre le produit à des chocs violents afin d’éviter tout dysfonctionnement.</li> <li>Ne pas démonter, modifier ou tenter de réparer le produit.</li> <li>Ne pas manipuler le produit avec les mains mouillées pour éviter tout choc électrique ou toute blessure.</li> <li>Ranger le produit à l’abri des rayons du soleil, des appareils générant de la chaleur et des environnements chauds, humides ou poussiéreux.</li></ul>

<b>■ Remarques sur l’utilisation</b>
<ul style="list-style-type: none"><li>Ne balancez pas ou ne tirez pas le câble connecté au microphone pour éviter que le microphone ne se déconnecte ou ne s’abîme.</li> <li>N’enroulez pas le câble autour du rack et veillez à ce qu’il ne se coince pas.</li> <li>Vous devez placer le microphone sur une surface de montage plane et sans obstacle.</li> <li>Si vous placez un objet sur la surface (par exemple une table de conférence) avant que la finition soit complètement sèche, vous risquez d’endommager la finition.</li></ul>
<b>■ À propos de la protection contre les éclaboussures</b>
<ul style="list-style-type: none"><li>Les performances anti-éclaboussures de ce produit ne s’appliquent qu’à l’embout du microphone.</li> <li>Le produit présente des performances anti-éclaboussures équivalentes à la norme IPX4. Par contre, la partie à visser du produit n’est pas protégée contre les éclaboussures.</li> <li>Si le produit n’est pas installé correctement, l’effet anti-éclaboussures ne fonctionnera pas correctement. Fixez fermement le produit au plafond/à la table à l’aide des isolateurs en caoutchouc fournis</li> <li>Les performances anti-éclaboussures sont conçues pour protéger le produit en cas de pluie, etc. (équivalent à la norme IPX4). La norme de protection JIS/IEC IPX4 signifie que le produit est protégé contre les projections d’eau provenant de n’importe quelle direction.</li> <li>Le produit ne peut pas être utilisé sous l’eau.</li> <li>Le produit ne doit pas être utilisé dans des endroits chauds et humides, par exemple les salles de bains.</li> <li>Ce produit n’est pas étanche à l’eau. Mouiller abondamment ou immerger le produit dans l’eau risque de l’endommager.</li> <li>Le produit pourrait ne pas fonctionner correctement s’il est mouillé. Essayez la surface du produit avec un chiffon sec pour retirer toute trace d’humidité, et laissez sécher le produit avant de le réutiliser.</li></ul>

<b>■ À propos de la protection contre les éclaboussures</b>
<ul style="list-style-type: none"><li>Les performances anti-éclaboussures de ce produit ne s’appliquent qu’à l’embout du microphone.</li> <li>Le produit présente des performances anti-éclaboussures équivalentes à la norme IPX4. Par contre, la partie à visser du produit n’est pas protégée contre les éclaboussures.</li> <li>Si le produit n’est pas installé correctement, l’effet anti-éclaboussures ne fonctionnera pas correctement. Fixez fermement le produit au plafond/à la table à l’aide des isolateurs en caoutchouc fournis</li> <li>Les performances anti-éclaboussures sont conçues pour protéger le produit en cas de pluie, etc. (équivalent à la norme IPX4). La norme de protection JIS/IEC IPX4 signifie que le produit est protégé contre les projections d’eau provenant de n’importe quelle direction.</li> <li>Le produit ne peut pas être utilisé sous l’eau.</li> <li>Le produit ne doit pas être utilisé dans des endroits chauds et humides, par exemple les salles de bains.</li> <li>Ce produit n’est pas étanche à l’eau. Mouiller abondamment ou immerger le produit dans l’eau risque de l’endommager.</li> <li>Le produit pourrait ne pas fonctionner correctement s’il est mouillé. Essayez la surface du produit avec un chiffon sec pour retirer toute trace d’humidité, et laissez sécher le produit avant de le réutiliser.</li></ul>

<b>Deutsch</b>
Vielen Dank für den Kauf dieses Produkts. Lesen Sie diese Bedienungsanleitung vor Gebrauch des Produkts um sicherzustellen, dass Sie es korrekt verwenden. Bewahren Sie diese Anleitung für später anfallende Fragen auf.
<b>■ Sicherheitsvorkehrungen</b>
Obwohl dieses Produkt für die sichere Anwendung konstruiert wurde, kann falsche Verwendung einen Unfall verursachen. Beachten Sie zu Ihrer Sicherheit alle Hinweise, wenn Sie das Produkt verwenden.
<b>■ Vorsichtshinweise für das Produkt</b>
<ul style="list-style-type: none"><li>Setzen Sie das Produkt keinen starken Erschütterungen aus, um Störungen zu vermeiden.</li> <li>Zerlegen oder verändern Sie das Produkt nicht und versuchen Sie nicht, es zu reparieren.</li> <li>Fassen Sie das Produkt nicht mit nassen Händen an, ansonsten kann es zu Stromschlägen oder Verletzungen kommen.</li> <li>Bewahren Sie das Produkt nicht in direktem Sonnenlicht, in der Nähe von Heizvorrichtungen oder an einem heißen, feuchten oder staubigen Ort auf.</li></ul>
<b>■ Hinweise zum Gebrauch</b>
<ul style="list-style-type: none"><li>Wirbeln Sie nicht mit dem am Mikrofon angeschlossenen Kabel oder ziehen Sie daran. Das Mikrofon könnte sich vom Kabel lösen oder beschädigt werden.</li> <li>Wickeln Sie das Kabel nicht um das Rack und achten Sie darauf, dass es nirgends eingeklemmt oder geknickt wird.</li> <li>Das Mikrofon sollte auf einer geraden, freien Fläche platziert werden.</li> <li>Das Daraufstellen eines Gegenstandes (z. B. eines Konferenztisches) vor dem Aushärten der Oberfläche kann eine Beschädigung der Oberfläche zur Folge haben.</li></ul>

<b>Deutsch</b>
Vielen Dank für den Kauf dieses Produkts. Lesen Sie diese Bedienungsanleitung vor Gebrauch des Produkts um sicherzustellen, dass Sie es korrekt verwenden. Bewahren Sie diese Anleitung für später anfallende Fragen auf.
<b>■ Sicherheitsvorkehrungen</b>
Obwohl dieses Produkt für die sichere Anwendung konstruiert wurde, kann falsche Verwendung einen Unfall verursachen. Beachten Sie zu Ihrer Sicherheit alle Hinweise, wenn Sie das Produkt verwenden.
<b>■ Vorsichtshinweise für das Produkt</b>
<ul style="list-style-type: none"><li>Setzen Sie das Produkt keinen starken Erschütterungen aus, um Störungen zu vermeiden.</li> <li>Zerlegen oder verändern Sie das Produkt nicht und versuchen Sie nicht, es zu reparieren.</li> <li>Fassen Sie das Produkt nicht mit nassen Händen an, ansonsten kann es zu Stromschlägen oder Verletzungen kommen.</li> <li>Bewahren Sie das Produkt nicht in direktem Sonnenlicht, in der Nähe von Heizvorrichtungen oder an einem heißen, feuchten oder staubigen Ort auf.</li></ul>
<b>■ Hinweise zum Gebrauch</b>
<ul style="list-style-type: none"><li>Wirbeln Sie nicht mit dem am Mikrofon angeschlossenen Kabel oder ziehen Sie daran. Das Mikrofon könnte sich vom Kabel lösen oder beschädigt werden.</li> <li>Wickeln Sie das Kabel nicht um das Rack und achten Sie darauf, dass es nirgends eingeklemmt oder geknickt wird.</li> <li>Das Mikrofon sollte auf einer geraden, freien Fläche platziert werden.</li> <li>Das Daraufstellen eines Gegenstandes (z. B. eines Konferenztisches) vor dem Aushärten der Oberfläche kann eine Beschädigung der Oberfläche zur Folge haben.</li></ul>

<b>■ Informations über die Spritzwasserschutzzeigenschaften</b>
<ul style="list-style-type: none"><li>Die Angabe zum Spritzwasserschutz dieses Produkts bezieht sich ausschließlich auf den Kopf des Mikrofons.</li> <li>Obwohl das Produkt spritzwassergeschützt ist (entspricht IPX4), sind die Schraubenkomponente und die Verbindungskomponente des Produkts nicht spritzwassergeschützt.</li> <li>Wenn das Produkt nicht ordnungsgemäß installiert ist, funktioniert der Spritzwasserschutzeffekt nicht richtig. Befestigen Sie das Produkt mit den mitgelieferten Gummidämpfern fest an der/dem Decke/Tisch</li> <li>Die Spritzwasserschutzzeigenschaften sollen das Produkt schützen, wenn es durch Regen usw. nass wird (entspricht IPX4). Der JIS/IEC-Schutzgrad IPX4 bedeutet, dass das Produkt gegen das Eindringen von Spritzwasser aus allen Richtungen geschützt ist.</li> <li>Das Produkt kann nicht unter Wasser verwendet werden.</li> <li>Das Produkt kann nicht an heißen und feuchten Orten wie Badezimmern verwendet werden.</li> <li>Dieses Produkt ist nicht wasserfest. Wenn sie das Produkt einer großen Wassermenge aussetzen oder es in Wasser eintauchen, kann es beschädigt werden.</li> <li>Das Produkt funktioniert möglicherweise nicht richtig, wenn es nass wird. Wischen Sie die Oberfläche des Produkts mit einem trockenen Tuch ab, um jegliche Feuchtigkeit zu entfernen, und lassen Sie das Produkt vor der Verwendung gründlich trocknen.</li></ul>

<b>■ Informations über die Spritzwasserschutzzeigenschaften</b>
<ul style="list-style-type: none"><li>Die Angabe zum Spritzwasserschutz dieses Produkts bezieht sich ausschließlich auf den Kopf des Mikrofons.</li> <li>Obwohl das Produkt spritzwassergeschützt ist (entspricht IPX4), sind die Schraubenkomponente und die Verbindungskomponente des Produkts nicht spritzwassergeschützt.</li> <li>Wenn das Produkt nicht ordnungsgemäß installiert ist, funktioniert der Spritzwasserschutzeffekt nicht richtig. Befestigen Sie das Produkt mit den mitgelieferten Gummidämpfern fest an der/dem Decke/Tisch</li> <li>Die Spritzwasserschutzzeigenschaften sollen das Produkt schützen, wenn es durch Regen usw. nass wird (entspricht IPX4). Der JIS/IEC-Schutzgrad IPX4 bedeutet, dass das Produkt gegen das Eindringen von Spritzwasser aus allen Richtungen geschützt ist.</li> <li>Das Produkt kann nicht unter Wasser verwendet werden.</li> <li>Das Produkt kann nicht an heißen und feuchten Orten wie Badezimmern verwendet werden.</li> <li>Dieses Produkt ist nicht wasserfest. Wenn sie das Produkt einer großen Wassermenge aussetzen oder es in Wasser eintauchen, kann es beschädigt werden.</li> <li>Das Produkt funktioniert möglicherweise nicht richtig, wenn es nass wird. Wischen Sie die Oberfläche des Produkts mit einem trockenen Tuch ab, um jegliche Feuchtigkeit zu entfernen, und lassen Sie das Produkt vor der Verwendung gründlich trocknen.</li></ul>

<b>■ Informations über die Spritzwasserschutzzeigenschaften</b>
<ul style="list-style-type: none"><li>Die Angabe zum Spritzwasserschutz dieses Produkts bezieht sich ausschließlich auf den Kopf des Mikrofons.</li> <li>Obwohl das Produkt spritzwassergeschützt ist (entspricht IPX4), sind die Schraubenkomponente und die Verbindungskomponente des Produkts nicht spritzwassergeschützt.</li> <li>Wenn das Produkt nicht ordnungsgemäß installiert ist, funktioniert der Spritzwasserschutzeffekt nicht richtig. Befestigen Sie das Produkt mit den mitgelieferten Gummidämpfern fest an der/dem Decke/Tisch</li> <li>Die Spritzwasserschutzzeigenschaften sollen das Produkt schützen, wenn es durch Regen usw. nass wird (entspricht IPX4). Der JIS/IEC-Schutzgrad IPX4 bedeutet, dass das Produkt gegen das Eindringen von Spritzwasser aus allen Richtungen geschützt ist.</li> <li>Das Produkt kann nicht unter Wasser verwendet werden.</li> <li>Das Produkt kann nicht an heißen und feuchten Orten wie Badezimmern verwendet werden.</li> <li>Dieses Produkt ist nicht wasserfest. Wenn sie das Produkt einer großen Wassermenge aussetzen oder es in Wasser eintauchen, kann es beschädigt werden.</li> <li>Das Produkt funktioniert möglicherweise nicht richtig, wenn es nass wird. Wischen Sie die Oberfläche des Produkts mit einem trockenen Tuch ab, um jegliche Feuchtigkeit zu entfernen, und lassen Sie das Produkt vor der Verwendung gründlich trocknen.</li></ul>

<b>Italiano</b>
Grazie per aver acquistato questo prodotto. Per accertarsi che il prodotto sia adoperato correttamente, leggere attentamente il manuale dell'utente prima dell'uso. Conservare il manuale come riferimento futuro.
<b>■ Precauzioni di sicurezza</b>
Anche se questo prodotto è progettato per essere adoperato in totale sicurezza, usi errati potrebbero provocare incidenti. Per garantire il massimo livello di sicurezza, attenersi scrupolosamente a tutte le avvertenze e le precauzioni sull'uso del prodotto.
<b>■ Precauzioni sull'uso del prodotto</b>
<ul style="list-style-type: none"><li>Per evitare malfunzionamenti, il prodotto non deve essere sottoposto agli urti.</li> <li>Non smontare, modificare o tentare di riparare il prodotto.</li> <li>Per evitare scosse elettriche o lesioni, non toccare il prodotto con le mani bagnate.</li> <li>Non riporre il prodotto alla luce diretta del sole, vicino ai termosifoni oppure in luoghi caldi, umidi o polverosi.</li></ul>

<b>■ Note sull'utilizzo</b>
<ul style="list-style-type: none"><li>Non fare oscillare o tirare con il cavo collegato al microfono per evitare che quest'ultimo venga scolliegato o danneggiato.</li> <li>Non avvolgere il cavo intorno al rack, ed evitare di schiacciarlo.</li> <li>Il microfono dovrebbe essere installato su una superficie piana e sgombra.</li> <li>Collocando qualsiasi oggetto su una superficie (come ad esempio un tavolo per le conferenze) prima che sia completamente finito, potrebbe danneggiarne la finitura.</li></ul>

<b>■ Informazioni sulle caratteristiche di protezione contro gli spruzzi</b>
<ul style="list-style-type: none"><li>Le specifiche di protezione contro gli spruzzi di questo prodotto sono valide solo per la testa del microfono.</li> <li>Anche se il prodotto presenta una grado di protezione contro gli spruzzi pari alla categoria IPX4, le viti e il connettore del prodotto non sono impermeabili agli spruzzi.</li> <li>Se il prodotto non è installato correttamente, la protezione contro gli spruzzi non è garantita. Fissare saldamente il prodotto al soffitto o al tavolo utilizzando gli isolatori in gomma in dotazione</li> <li>Le caratteristiche di protezione contro gli spruzzi sono state implementate per proteggere il prodotto dalla pioggia ecc. (grado di impermeabilità pari alla categoria IPX4). Il grado di protezione dello standard JIS/IEC pari alla categoria IPX4 significa che il prodotto è protetto contro l'esposizione agli spruzzi d'acqua provenienti da qualsiasi direzione.</li> <li>Non è consentito l'uso subacqueo.</li> <li>Il prodotto non può essere usato in ambienti caldi e umidi, come ad esempio i bagni.</li> <li>Il prodotto non è impermeabile. L'immersione nell'acqua o l'esposizione del prodotto a grandi quantità di acqua può causare danni.</li> <li>Se si bagnasse, il prodotto potrebbe non funzionare correttamente. Pulire la superficie del prodotto con un panno asciutto per rimuovere l'umidità e lasciare asciugare completamente il prodotto prima dell'uso.</li></ul>

<b>Español</b>
Le agradecemos la compra de este producto. Antes de utilizarlo, lea el manual de usuario para asegurarse de que lo utilizará correctamente. Conserve este manual para consultarlo en un futuro.
<b>■ Advertencias de seguridad</b>
Aunque este producto se ha diseñado para su uso seguro, si no lo utiliza de manera correcta puede provocar un accidente. Con el fin de garantizar la seguridad, respete todas las advertencias y precauciones mientras utiliza el producto.
<b>■ Precauciones para el producto</b>
<ul style="list-style-type: none"><li>No someta el producto a impactos fuertes para evitar averías.</li> <li>No desmonte, modifique o intente reparar el producto.</li> <li>No manipule el producto con las manos húmedas para evitar descargas o daños.</li> <li>No deje el producto bajo la luz solar directa, junto a dispositivos de calefacción o en lugares cálidos, húmedos o polvorientos.</li></ul>

<b>■ Notas sobre el uso</b>
<ul style="list-style-type: none"><li>No se debe girar ni tirar con el cable conectado al micrófono para evitar que éste se desconecte o se dañe.</li> <li>No enrolle el cable alrededor del rack ni deje que quede pinzado.</li> <li>El micrófono debe colocarse sobre una superficie de montaje plana y libre de obstáculos.</li> <li>Si coloca un objeto sobre una superficie (como una mesa de conferencias) antes de que su acabado esté totalmente seco, podría provocar daños en el acabado.</li></ul>
<b>■ Sobre el rendimiento de la protección contra salpicaduras</b>
<ul style="list-style-type: none"><li>La especificación de la protección contra salpicaduras de este producto solo es aplicable al cabezal del micrófono.</li> <li>Aunque el producto presenta la protección contra salpicaduras equivalente a IPX4, la parte roscada y la parte del conector del producto no son a prueba de salpicaduras.</li> <li>Si el producto no se instala correctamente, la protección contra salpicaduras no funcionará correctamente. Fijar firmemente el producto al techo o en una mesa usando los aislantes de goma incluidos</li> <li>El rendimiento de la protección contra salpicaduras se ha diseñado para proteger el producto si se moja por lluvia, etc. (equivalente al grado de protección IPX4). El grado de protección IPX4 de JIS/IEC implica que el producto está protegido contra la exposición al agua proveniente de todas las direcciones.</li> <li>El producto no puede usarse bajo el agua.</li> <li>El producto no puede utilizarse en lugares cálidos y húmedos, como cuartos de baño.</li> <li>Este producto no es resistente al agua. Poner una gran cantidad de agua en el producto o sumergirlo en agua puede causar daños.</li> <li>Si el producto se moja, puede que no funcione correctamente. Limpie la superficie del producto con un paño seco para eliminar la humedad y deje que el producto se seque completamente antes de usarlo.</li></ul>

<b>■ Sobre el rendimiento de la protección contra salpicaduras</b>
<ul style="list-style-type: none"><li>La especificación de la protección contra salpicaduras de este producto solo es aplicable al cabezal del micrófono.</li> <li>Aunque el producto presenta la protección contra salpicaduras equivalente a IPX4, la parte roscada y la parte del conector del producto no son a prueba de salpicaduras.</li> <li>Si el producto no se instala correctamente, la protección contra salpicaduras no funcionará correctamente. Fijar firmemente el producto al techo o en una mesa usando los aislantes de goma incluidos</li> <li>El rendimiento de la protección contra salpicaduras se ha diseñado para proteger el producto si se moja por lluvia, etc. (equivalente al grado de protección IPX4). El grado de protección IPX4 de JIS/IEC implica que el producto está protegido contra la exposición al agua proveniente de todas las direcciones.</li> <li>El producto no puede usarse bajo el agua.</li> <li>El producto no puede utilizarse en lugares cálidos y húmedos, como cuartos de baño.</li> <li>Este producto no es resistente al agua. Poner una gran cantidad de agua en el producto o sumergirlo en agua puede causar daños.</li> <li>Si el producto se moja, puede que no funcione correctamente. Limpie la superficie del producto con un paño seco para eliminar la humedad y deje que el producto se seque completamente antes de usarlo.</li></ul>

<b>■ Sobre el rendimiento de la protección contra salpicaduras</b>
<ul style="list-style-type: none"><li>La especificación de la protección contra salpicaduras de este producto solo es aplicable al cabezal del micrófono.</li> <li>Aunque el producto presenta la protección contra salpicaduras equivalente a IPX4, la parte roscada y la parte del conector del producto no son a prueba de salpicaduras.</li> <li>Si el producto no se instala correctamente, la protección contra salpicaduras no funcionará correctamente. Fijar firmemente el producto al techo o en una mesa usando los aislantes de goma incluidos</li> <li>El rendimiento de la protección contra salpicaduras se ha diseñado para proteger el producto si se moja por lluvia, etc. (equivalente al grado de protección IPX4). El grado de protección IPX4 de JIS/IEC implica que el producto está protegido contra la exposición al agua proveniente de todas las direcciones.</li> <li>El producto no puede usarse bajo el agua.</li> <li>El producto no puede utilizarse en lugares cálidos y húmedos, como cuartos de baño.</li> <li>Este producto no es resistente al agua. Poner una gran cantidad de agua en el producto o sumergirlo en agua puede causar daños.</li> <li>Si el producto se moja, puede que no funcione correctamente. Limpie la superficie del producto con un paño seco para eliminar la humedad y deje que el producto se seque completamente antes de usarlo.</li></ul>

<b>■ Sobre el rendimiento de la protección contra salpicaduras</b>
<ul style="list-style-type: none"><li>La especificación de la protección contra salpicaduras de este producto solo es aplicable al cabezal del micrófono.</li> <li>Aunque el producto presenta la protección contra salpicaduras equivalente a IPX4, la parte roscada y la parte del conector del producto no son a prueba de salpicaduras.</li> <li>Si el producto no se instala correctamente, la protección contra salpicaduras no funcionará correctamente. Fijar firmemente el producto al techo o en una mesa usando los aislantes de goma incluidos</li> <li>El rendimiento de la protección contra salpicaduras se ha diseñado para proteger el producto si se moja por lluvia, etc. (equivalente al grado de protección IPX4). El grado de protección IPX4 de JIS/IEC implica que el producto está protegido contra la exposición al agua proveniente de todas las direcciones.</li> <li>El producto no puede usarse bajo el agua.</li> <li>El producto no puede utilizarse en lugares cálidos y húmedos, como cuartos de baño.</li> <li>Este producto no es resistente al agua. Poner una gran cantidad de agua en el producto o sumergirlo en agua puede causar daños.</li> <li>Si el producto se moja, puede que no funcione correctamente. Limpie la superficie del producto con un paño seco para eliminar la humedad y deje que el producto se seque completamente antes de usarlo.</li></ul>

<b>Português</b>
Obrigado por comprar este produto. Antes de usar o produto, leia atentamente o manual do usuário para assegurar o uso correto do produto. Guarde este manual para futuras consultas.

<b>■ Medidas de segurança</b>
Embora esse produto tenha sido projetado para ser seguro para o usuário, a utilização em desacordo com o uso tido como correto pode resultar em acidente. Para garantir a segurança, siga todas as advertências e precauções quando usar o produto.

<b>■ Cuidados com o produto</b>
<ul style="list-style-type: none"><li>Não submeta o produto a um impacto muito forte para evitar falhas de funcionamento.</li> <li>Não desmonte, modifique nem tente reparar o produto.</li> <li>Não manuseie o produto com as mãos úmidas para evitar choque elétrico ou ferimentos.</li> <li>Não armazene o produto sob a luz direta do sol, próximo a dispositivos de aquecimento ou em local úmido, quente ou empoeirado.</li></ul>

<b>■ Observações de uso</b>
<ul style="list-style-type: none"><li>Não balance ou puxe pelo cabo conectado ao microfone para evitar que seja desconectado ou danificado.</li> <li>Não enrol e cabo em volta do rack nem permita que ele fique preso.</li> <li>O microfone deve ser colocado em uma superfície de montagem plana e desobstruída.</li> <li>Colocar qualquer objeto em uma superfície (como uma mesa de conferência) antes da secagem completa do acabamento poderá danificar o acabamento.</li></ul>

<b>■ Sobre o desempenho à prova de respingos</b>
<ul style="list-style-type: none"><li>A especificação à prova de respingos deste produto aplica-se apenas à cabeça do microfone.</li> <li>Embora o produto seja resistente a respingos de forma equivalente ao grau IPX4, a peça de rosca e o conector do produto não são à prova de respingos.</li> <li>Se o produto não for instalado corretamente, o efeito à prova de respingos não funcionará de forma adequada. Anexe firmemente o produto ao teto/mesa usando os isoladores de borracha fornecidos</li> <li>O desempenho à prova de respingos foi projetado para proteger o produto no caso de ele ser molhado pela chuva, etc. (equivalente à proteção IPX4). O grau de proteção IPX4 (JIS/IEC) significa que o produto está protegido contra a exposição a gotas d'água vindas de todas as direções.</li> <li>O produto não pode ser usado debaixo d'água.</li> <li>O produto não pode ser usado em lugares quentes e úmidos, como banheiros.</li> <li>Este produto não é à prova d'água. Despejar uma grande quantidade de água no produto ou mergulhá-lo em água pode causar danos.</li> <li>O produto pode não funcionar corretamente se for molhado. Limpe a superfície do produto com um pano seco para remover a umidade e deixe o produto secar completamente antes de usá-lo.</li></ul>

