



U841R

使用說明書
全指向平面電容式麥克風
unipoint



audio-technica

感謝您購買本商品。使用前，請務必詳閱本使用說明書，確保以正確的方式使用本產品。請妥善保管本說明書以備隨時參閱。

■ 特色

- 專為高品質音效強化、專業錄音、電視、會議及其他高要求收音等平面安裝應用設計
- UniGuard® RFI 屏蔽技術可有效防止無線電干擾 (RFI)
- 自給供電，免去外接電源模組的需求
- 靠近邊界的小直徑元件可消除相位失真，並帶來清晰的高輸出效能
- 重型鑄造外殼及止滑矽膠底墊可使表面振動帶給麥克風的影響最小化
- 低調設計與低反射漆面不易引起注意

■ 安全上的注意事項

雖然本產品採用安全設計，但使用不當仍可能引起事故。為防範事故於未然，使用本產品時請務必遵守下記事項。

■ 本產品注意事項

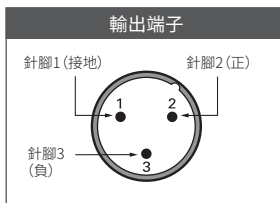
- 請勿讓本產品受到強烈碰撞，以免故障。
- 請勿拆開、改造或嘗試修理本產品。
- 請勿在雙手潮濕時握持本產品，以免觸電或受傷。
- 請勿將本產品存放在日照直射處、暖氣設備附近，或存放在炎熱、潮濕或充滿灰塵的地方。

■ 使用上的注意事項

- 應將麥克風置於平坦、無障礙的安裝表面上。音源不得低於安裝表面平面。
- 鐵三角所研發的特殊 RFI 屏蔽機制，現已整合於 UniPoint® 系列端子中。
- 若拆下或更換端子，會對裝置的 RFI 耐受性產生不利影響。
- 在漆面尚未完全固化前，便將任何物體置於表面上 (如會議桌)，可能會損傷漆面。

■ 連接步驟

將麥克風的輸出端子連接到支援幻象電源的麥克風輸入 (平衡輸入) 裝置上。輸出端子為 XLRM 型，其極性如下圖所示。



本產品使用直流11-52 V 幻象電源。

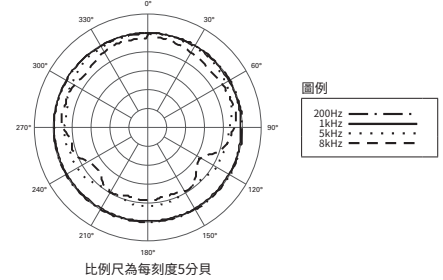
■ 規格

元件	背極式駐極體電容型
指向特性	安裝表面以上的半球型全指向
頻率響應	40-20,000 Hz
開路感度	-35 dB (17.7 mV) (0 dB = 1 V/Pa, 1 kHz)
阻抗	200歐姆
最大承受音壓位準	130 dB SPL (1 kHz於1% THD)
動態範圍	105 dB (1 kHz於最大音壓位準)
訊噪比	69 dB (1 kHz於1 Pa, A型加權)
幻象電源需求	直流11-52 V, 2 mA
重量	84 g
尺寸	直徑65.0 mm, 高度15.1 mm
輸出端子	TB3M型
導線	長7.6 m, 直徑3.2 m, 2條導體屏蔽式導線, 搭載TA3F及XLRF型端子
附屬零配件	收納袋

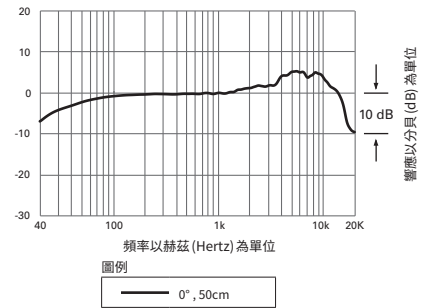
· 1帕斯卡=10達因/平方公分=10微巴=94 dB SPL

規格若有改良，請恕不另行通知。

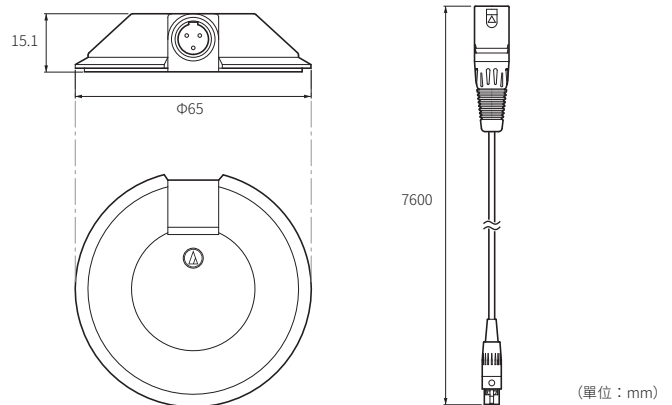
■ 指向特性



■ 頻率響應



■ 尺寸



Audio-Technica Corporation

2-46-1 Nishi-naruse, Machida, Tokyo 194-8666, Japan

©2017 Audio-Technica Corporation

全球支援連絡方式: www.at-globalsupport.com

日本製

142315960-11-02 ver.1 2017.05.02

ver.2 2017.08.31