



U843R

使用說明書

多重指向性電容型邊界麥克風

audio-technica

■ 簡介

感謝您購買本「鐵三角」產品。

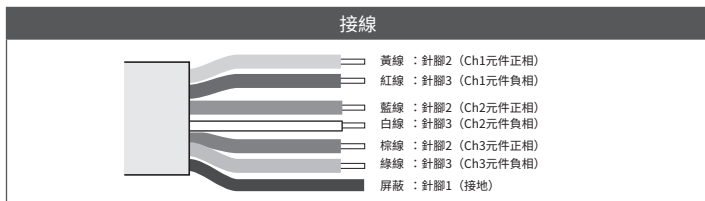
使用前，請務必詳閱快速入門指南，需要時也請參照本使用說明書，以確保正確使用本產品。

■ 特色

- 專為平面安裝應用所設計，像是用於高品質擴音，以及在使用圓桌或長桌且麥克風數量較少的情况下提供更全面的收音範圍。
- 靠近邊界的小直徑 UniPoint 麥克風音頭可消除相位失真，提供清晰的高輸出性能。
- 耐用的銅雕外框與防滑高性能氨基甲酸酯泡棉底墊，可大幅降低表面振動與麥克風的耦合。
- 低調的設計與低反光率塗裝，將存在感降至最低。
- U843R 適合各種視訊與語音會議應用，尤其適合搭配鐵三角 SmartMixer™ 自動混音器使用。

■ 連接步驟

麥克風輸出均經過低阻抗 (Lo-Z) 平衡。訊號以帶顏色的線路組傳送 (紅線與黃線為 Ch1，白線與藍線為 Ch2，綠線與棕線為 Ch3)；音訊接地為屏蔽連接。輸出經過相位調整，正聲壓會在黃線、綠線和白線上產生正電壓。

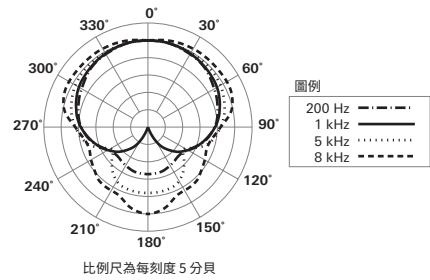


■ 規格

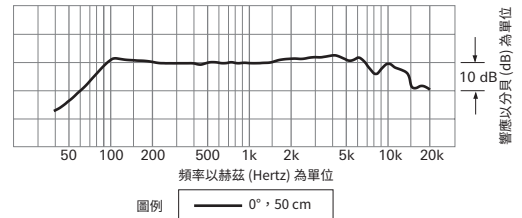
元件	背極式駐極體電容型
指向特性	心形指向 x 3
開路感度	-37 dB (14.1 mV) (0 dB = 1 V/Pa, 1 kHz)
阻抗	100 歐姆
最大承受音壓位準	134 dB SPL (1 kHz 於 1 % THD)
動態範圍	105 dB (1 kHz 於 最大音壓位準)
訊噪比	65 dB (1kHz 於 1 Pa, A 型加權)
幻象電源	直流 11 - 52 V, 2 mA
開關	可用調整桿調整元件，找出適當的位置
重量	160 g
尺寸	直徑 85.0 mm, 高度 20.0 mm
導線	長 7.6 m, 無終端接頭型，固定連接至麥克風
附屬零配件	軟質保護皮套

· 1 帕斯卡 = 10 達因 / 平方公分 = 10 微巴 = 94 dB SPL
規格若有改良，請恕不另行通知。

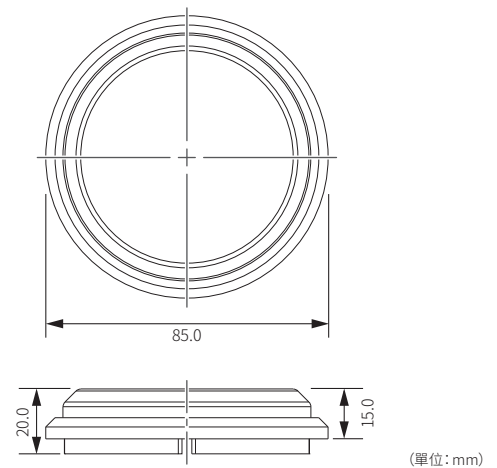
■ 指向特性



■ 頻率響應



■ 尺寸



■ 附屬零配件



Audio-Technica Corporation

2-46-1 Nishi-naruse, Machida, Tokyo 194-8666, Japan
©2019 Audio-Technica Corporation
Global Support Contact: www.at-globalsupport.com
Made in Japan