



U851RbO

使用說明書 全指向性電容型平面麥克風

audio-technica

■ 簡介

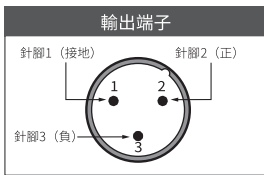
感謝您購買本商品。使用前，請務必詳閱本使用說明書，確保以正確的方式使用本產品。請妥善保管本說明書以備隨時參閱。

■ 特色

- 全指向性電容型平面麥克風
- 專為平面安裝所設計的產品，用於高品質擴音、專業錄音、電視、會議和其他高要求的收音情況
- PivotPoint™ 旋轉輸出端子，讓導線可從麥克風背面或底側伸出
- 靠近邊界的小直徑 UniPoint™ 麥克風音頭可消除相位失真，提供清晰的高輸出性能
- UniGuard™ RFI 屏蔽技術能有效阻隔無線電頻率干擾 (RFI)
- 沉重的壓鑄外殼與防滑矽膠泡棉底墊，可大幅降低表面振動與麥克風的耦合
- 低調的設計與低反光率塗裝，將存在感降至最低
- 麥克風底部有螺紋鎖孔，提供安裝時更高的牢固性

■ 連接步驟

將麥克風的輸出端子連接到具有相容於幻象電源的麥克風輸入 (平衡輸入) 裝置上。輸出端子為 XLRM 型，其極性如下圖所示。



本產品使用幻象電源。

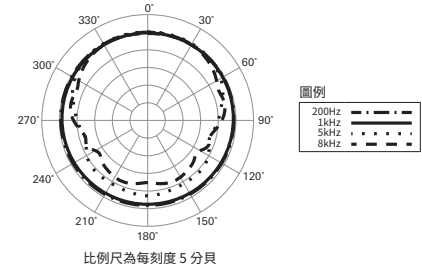
■ 規格

元件	背極式駐極體電容型
指向特性	全指向
頻率響應	20 - 20,000Hz
高通濾波	80Hz, 18dB/octave
開路感度	-31dB (28.2mV) (0dB=1V/Pa, 1kHz)
阻抗	50歐姆
最大承受音壓位準	132dB SPL (1kHz於1% THD)
雜訊	21dB SPL (A型加權)
動態範圍	111dB (1kHz於最大音壓位準)
訊噪比	73dB (1kHz於1Pa, A型加權)
幻象電源	直流 11-52V/4.4mA
開關	高通濾波: 開/關
重量	253g
尺寸	23mm × 83.9mm × 108mm(高×寬×深)
輸出端子	TB3M 型(麥克風) 3針 XLR-M 型(導線)
選購的可替換元件	UE-C 心形 (120°), UE-H 超心形 (100°)
附屬零配件	7.6m 麥克風黑色導線 (TA3F, XLRM), 收納包

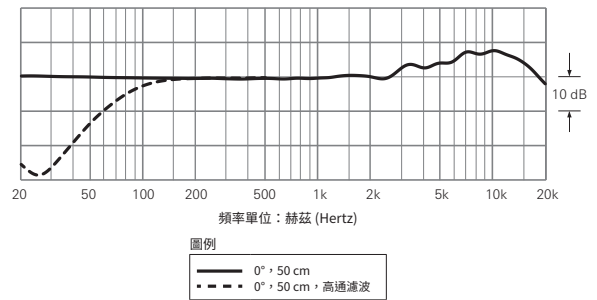
· 1 帕斯卡 = 10 達因 / 平方公分 = 10 微巴 = 94dB SPL

規格若有改良，請恕不另行通知。

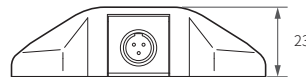
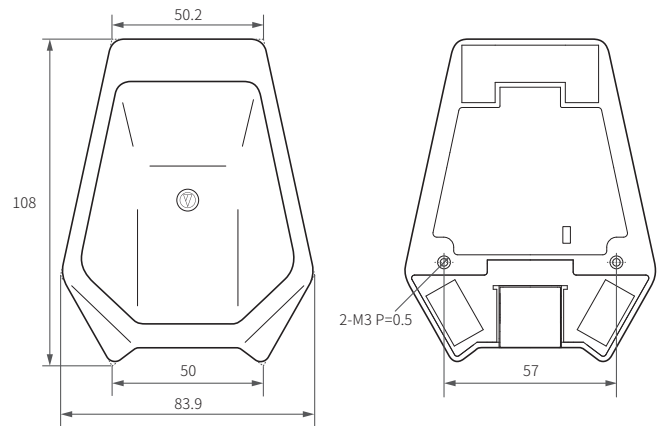
■ 指向特性



■ 頻率響應



■ 尺寸



(單位: mm)

■ 附屬零配件



Audio-Technica Corporation

2-46-1 Nishi-naruse, Machida, Tokyo 194-8666, Japan

©2019 Audio-Technica Corporation

Global Support Contact: www.at-globalsupport.com

Made in Japan

142419864-10-01 ver.1 2019.02.15