



U891Rb/U891RWb

使用說明書

心形指向性電容型平面麥克風

audio-technica

■ 簡介

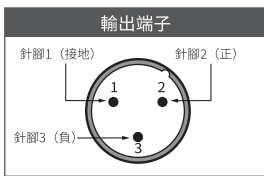
感謝您購買本商品。使用前，請務必詳閱本使用說明書，確保以正確的方式使用本產品。請妥善保管本說明書以備隨時參閱。

■ 特色

- 心形指向性電容型平面麥克風附開關
- 專為平面安裝所設計的產品，用於高品質擴音、專業錄音、電視、會議和其他高要求的收音情況
- 電容式觸控開關可設為以下三種操作模式其中之一：「觸碰開/觸碰關」、「觸碰說話」和「觸碰靜音」
- 幻象電源供電的整合式雙態 RGB LED 指示燈，可顯示麥克風的開/關狀態
- PivotPoint™ 旋轉輸出端子，讓導線可從麥克風背面或底側伸出
- 優秀的離軸抑制性能，能在回授臨界點前提供最大增益
- UniGuard™ RFI 屏蔽技術能有效阻隔無線電頻率干擾 (RFI)
- 靠近邊界的小直徑 UniPoint™ 麥克風音頭可消除相位失真，提供清晰的高輸出性能
- 沉重的壓鑄外殼與防滑矽膠泡棉底墊，可大幅降低表面振動與麥克風的耦合
- 低反射率的薄型設計，大幅降低可見度
- 麥克風底部有螺紋鎖孔，提供安裝時更高的牢固性
- 兩色可選：黑色 (U891Rb)，白色 (U891RWb)

■ 連接步驟

將麥克風的輸出端子連接到具有相容於幻象電源的麥克風輸入 (平衡輸入) 裝置上。輸出端子為 XLRM 型，其極性如下圖所示。



本產品使用幻象電源。

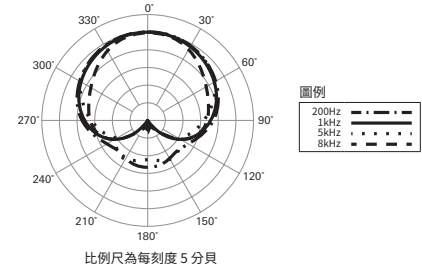
■ 規格

元件	背極式駐極體電容型
指向特性	心形
頻率響應	20 - 20,000Hz
高通濾波	80Hz, 18dB/octave
開路感度	-34dB (19.9mV) (0dB=1V/Pa, 1kHz)
阻抗	50歐姆
最大承受音壓位準	130dB SPL (1kHz於1% THD)
雜訊	26dB SPL (A型加權)
動態範圍	104dB (1kHz於最大音壓位準)
訊噪比	68dB (1kHz於1Pa, A型加權)
幻象電源	直流 11-52V, 9.3mA
開關	高通濾波：開/關；開關功能：觸碰開/觸碰關，即按即說/即按即靜音
重量	253g
尺寸	23mm × 83.9mm × 108mm (高×寬×深)
輸出端子	TB3M型 (麥克風) 3針 XLR-M型 (導線)
選購的可替換元件	UE-O 全指向 (360°)·UE-H 超心形 (100°)
附屬零配件	U891Rb: 7.6m (24.9') 麥克風黑色導線 (TA3F, XLRM), 收納包 U891RWb: 7.6m (24.9') 麥克風白色導線 (TA3F, XLRM), 收納包

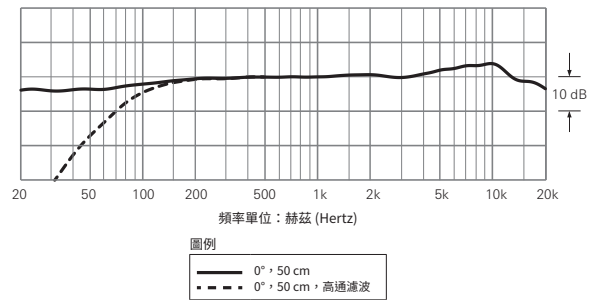
· 1 帕斯卡 = 10 達因 / 平方公分 = 10 微巴 = 94dB SPL

規格若有改良，請恕不另行通知。

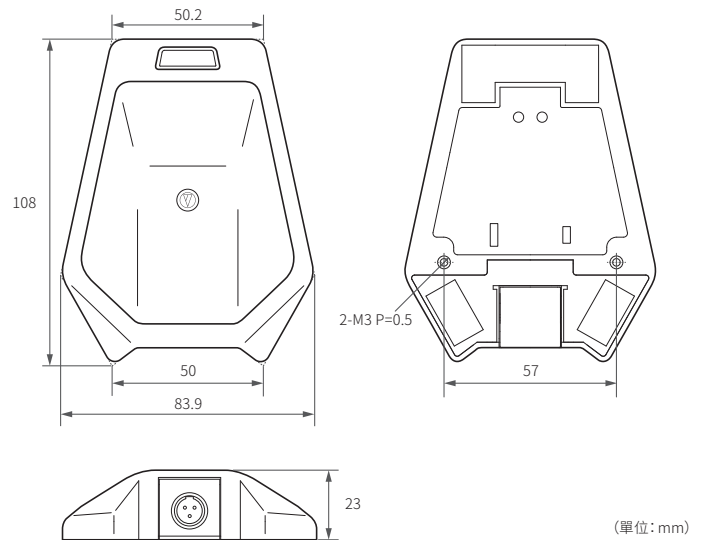
■ 指向特性



■ 頻率響應



■ 尺寸



■ 附屬零配件



Audio-Technica Corporation

2-46-1 Nishi-naruse, Machida, Tokyo 194-8666, Japan

©2019 Audio-Technica Corporation

Global Support Contact: www.at-globalsupport.com

Made in Japan

142419861-10-01 ver.1 2019.02.15